



**FEDERACIÓN REGIONAL DE AUTOMOVILISMO
DEPORTIVO DE LA PROVINCIA DE CORDOBA**
Manuel Lucero 449 – B° Alta Córdoba – Tel. 471-8828 5000 CORDOBA

REGLAMENTO TECNICO

AÑO 2023

CLASE “A” DEL ESTE

Campeonato Zona Este

Artículo 01:

El presente Reglamento Técnico es aplicable solamente a la Categoría **CLASE “A” DEL ESTE** y tendrá vigencia a partir del **01/01/2023**.

Artículo 02: Vehículos y Motores Admitidos:

1. Podrán participar los vehículos de fabricación nacional desde el año 1965 en adelante:
 - FIAT: 600, Coupé 800.
 - RENAULT: Gordini Dauphine 850 y Renoleta 4L, R4 y 4S
 - DE CARLO. (Berlina o Coupé solo con los motores homologados en este reglamento).
En el caso de que se solicite la incorporación de un FIAT 133 y/o CITROEN 3CV (ya que a la fecha del presente reglamento no existe su participación en la categoría), se deberá analizar su incorporación.
2. Con la condición de que se encuentren en perfecto estado de conservación y reúnan los requisitos de seguridad solicitados.
3. Solo se permite la utilización del MOTOR FIAT TIPO 1400 CC (con las modificaciones permitida aclaradas en el párrafo correspondiente solamente a esa motorización).

Artículo 03: DEL MOTOR

A.- Block:

1. Original de serie, marca Fiat motor Tipo 1,4.
2. Se permite rectificar su plano superior sin inclinación hasta una medida mínima de altura de 244,80 mm, rectificar y/o encamisarlos cilindros manteniendo sus centros originales siendo su diámetro máximo de 81,50 mm + 0,1 mm y la mínima 80,50 mm.
3. No se podrán trabajar los conductos de lubricación Siendo su cilindrada máxima Admisible de 1416,18 cc.
4. Tapones de agua libres
5. Se permite espigar.
6. En caso de rotura, se permite soldadura y colocar insertos.
7. Se permite rectificar interior bancadas sin desplazamiento alguno.

B.- Bielas:

1. Originales, sin tocar permitido solo para contrapesar, no pulidas.
2. Se permite alesar interior y escuadrar.
3. Como mínimo una biela original (trabas de cojinetes hacia el eje auxiliar).
4. Tornillos de bielas originales, bujes originales o similares, material libre, no a rodillos,
5. Peso mínimo sin cojinetes de 0,600 Kgs, **con tolerancia de – 10 grs.**

C.- Pistones

1. Originales del motor Tipo 1,4 de uso comercial, posición original.
2. Se permite frentado de la cabeza, manteniendo forma original y no debiendo sobrepasar el plano superior del Block de cilindro.
3. Se permite equilibrar sus pesos en la parte interna manteniendo como mínimo uno original.
4. No se permite tornear, conservando su forma original.
5. Peso mínimo 0,280 Kgs, ranura de aros cantidad y espesor original.
6. La altura desde el perno a la cabeza de pistón debe ser de 22,40 mm tolerancia en menos de 2 mm.
7. Uno de los pistones debe tener su marca visible.

D.- Pernos de Pistón

1. Originales, diámetro exterior 22 mm +/- 0,1 seguros libres.
2. Peso mínimo 0,109 Kgs
3. No se permite torneado interior.

E.- Aros

1. Originales o similares.
2. Espesor, cantidad y ubicación original.
 - 1º aro 1,50 mm. +/- 0,10 mm.
 - 2º aro 1,75 mm. +/- 0,10 mm.
 - 3º aro 3,00 mm. +/- 0,10 mm.

F.- Cigüeñal

1. Original motor Fiat Tipo 1,4.
2. Está prohibido pulir o alivianar.
3. Está prohibido ranurar y/o fresar o cualquier tipo de trabajo en orificios y/o conductos de lubricación que salga de lo original, tampoco se permite colocar tapones roscados.
4. La carrera deberá ser de 67,40 mm +/- 0,5 mm.
5. Roscas de bulones de anclaje de volantes deberán ser originales (se permite hacer insertos y supermedidas)
6. Se permite buje o rulemán guía de eje de directa.
7. Peso del cigüeñal desnudo con corona 9,100 Kgs +/-0,250 Kgs
8. Se permite lágrima sin modificar conducto de lubricación.

G.- Botadores:

1. Originales de fábrica o similares.
2. Diámetro 37 mm +/- 0,1 mm, largo 30,28 mm +/-0,2 mm,
3. Pastilla de válvulas sistema y diámetro original,
4. No se permite soldarla ni adherirla al botador

H.- Válvulas:

1. Originales o sustituto de repuesto, ubicación, cantidad, forma y ángulo original (45°), la traba será de 1 sola ranura.
2. Se permite rectificar el asiento de la válvula respetando los 45°. Respetar altura de base de válvula a la primera ranura de traba.
3. Se permite tapa de válvulas "Collino" o similar.
 - Admisión: Diámetro 37,5 mm (+/- 0,2 mm)
 - Escape: Diámetro 31,0 mm (+/- 0,2 mm)
 - Vástago: 08,0 mm (+/- 0,4 mm)
 - Longitud:
 - ✓ Escape 109,0 mm. (+/- 0,4 mm)
 - ✓ Admisión 108,5 mm. (+/- 0,4 mm)

I- Resortes:

Se permiten resortes y suplementos libres.

J.- Relación de compresión:

9,5 a 1 se medirá únicamente con maquina LISSO COMPRESS B 2 a una temperatura de 75 °. Ningún cilindro podrá estar pasado de compresión.

K.- Árbol de levas.

1. Cruce libre, conservando ubicación original
2. No se permite montar sobre rodamiento, bujes se pueden ranurar o fresar, caballete original
3. Se permite embujar solo para reacondicionarlo manteniendo eje, posición, medidas originales, también se puede rectificar su plano inferior sin inclinación.-
 - Admisión 9,5 mm (máxima alzada)
 - Escape 9,5 mm (máxima alzada)

L.- Tapa de cilindros

1. Original, sin ningún tipo de trabajo con o sin aporte de material (Que cambie su condición de original), ni pulido, ni arenado, ni granallado.
2. Conductos de admisión y escape originales en medidas.
3. Se permite guías de bronce, manteniendo medidas originales.
4. Prohibido el hermanado de los conductos de la tapa con los múltiples, se podrá cepillar el plano inferior de la tapa sin inclinaciones, se permite el rectificado y/o encasquillado (material original), Se permite fresar el interior del casquillo con herramienta cónica o recta, cámaras de combustión originales.
5. Se permite fresar la parte exterior del asiento de válvulas hasta 4 mm mas grande que el diámetro nominal de la válvula, manteniendo el centro.
6. Se permite cambiar guías de válvulas, material, forma y posición (inclinación) original.
7. Se permite colocar purgadores del sistema de refrigeración, también anular paso de agua de calefacción al múltiple de admisión, tapones de agua libres, orificios de bujías original en posición, diámetro y largo de rosca.-
8. En caso de reparación de tapa de cilindro pedir autorización por escrito a la comisión técnica.
9. Se permite colocar inserto para las bujías y en otras partes que tengan roscas.
10. Se permite fresado de casquillos de fábrica sin modificación alguna, casquillo respetar 45°, resto libre.
11. Se permite colocar espárragos.
12. En la tapa se permite cuatro (4) agujeros de diámetro de cuatro (4) mm para drenaje rápido.

M.- Distribución

1. Original o similar, preparación libre.
2. Correa dentada original o similar, tapa porta reten de línea FIAT.
3. Se permite corrector de distribución
4. Árbol intermediario original o similar ubicación original
5. Se permite tensor auxiliar a correa de distribución.

N.- Eje comando bomba de nafta

(Arbolito) Opcional bolillero u original. En la leva de la bomba de nafta.

Ñ.- Encendido

1. Electrónico, con un solo modulo y un solo captor, (no se permite captor en el volante o polea de cigüeñal).
2. Se permite sistema Hall.

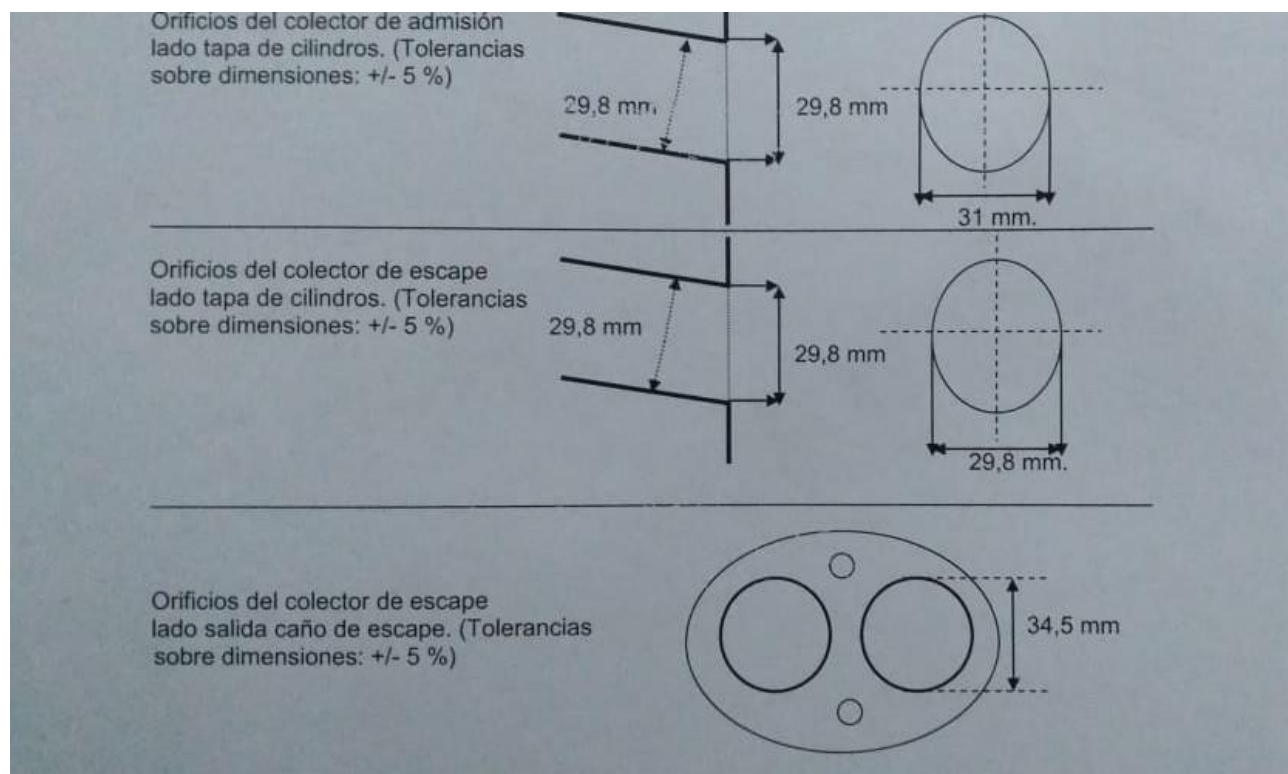
3. BUJIA: una por cilindro de 14 mm, de un solo electrodo, de uso comercial.-
4. Se permite horizontal y vertical.
5. Cables de bujías: Libres.
6. Se permite distribuidor a platino. Se permite fijar distribuidor.

O.- Múltiple de Admisión

1. Original, sin trabajo de ningún tipo. Número de pieza 138 AEO 4410718.
2. Prohibido arenar, pulir, granallar, trabajar con o sin aporte de material.
3. Es obligatorio tapar todas las tomas de vacío.-
4. Diámetro máximo admisible en el acople con la tapa de cilindro: 27 mm + 4 % de dicho Diámetro

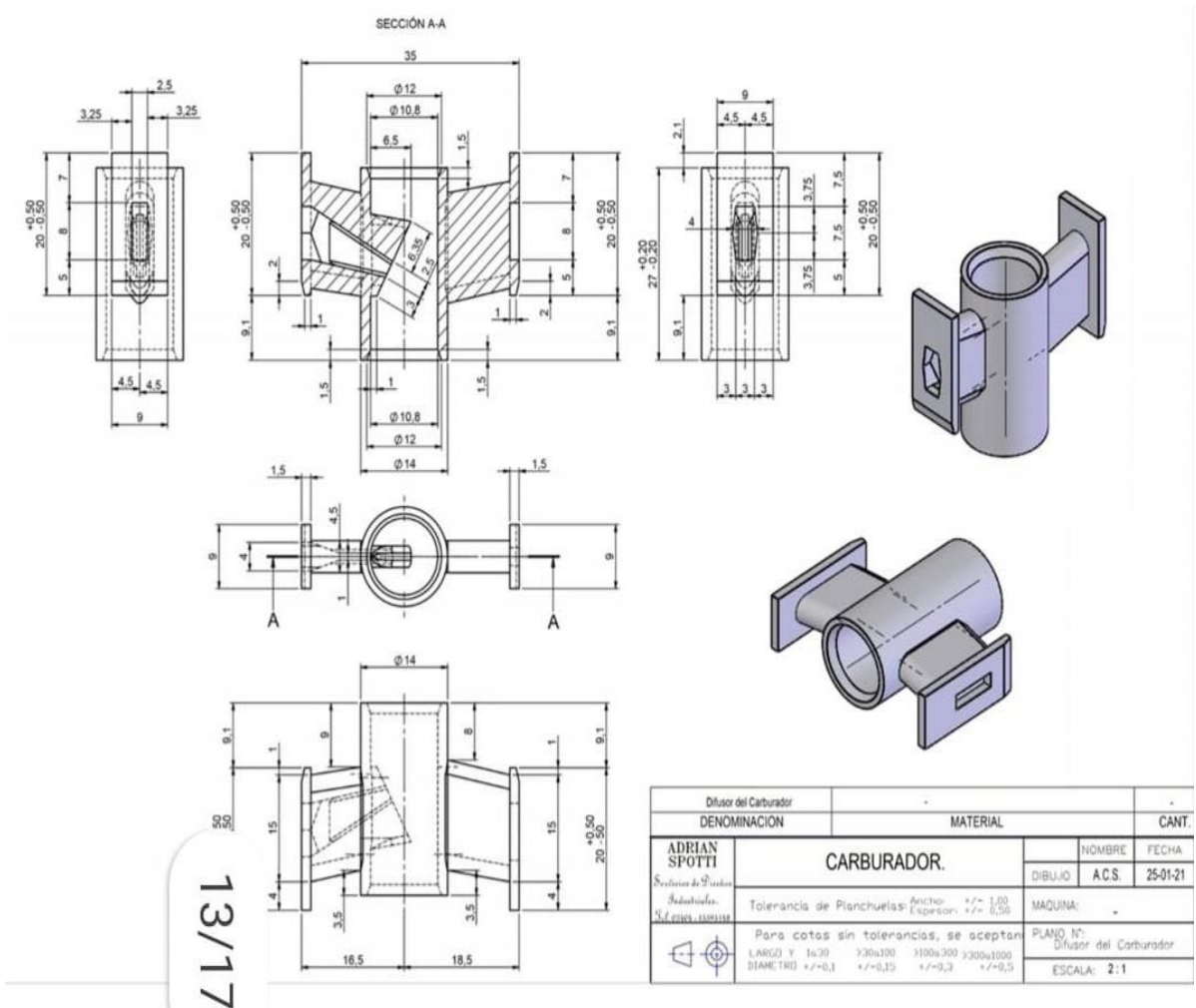
P.- Múltiple de escape

1. Original, si trabajo de ningún tipo. 4 – 2 – 1
2. Después de la bajada es libre.
3. Medidas según plano adjunto.



Q.- Carburador.

1. Weber o sustituto de repuesto, 1 boca de 32 mm; difusor de 24 mm. (Tolerancia + 0,4 mm en ambos casos), no se permite bandejita.
2. Avioncito entre 3 y 4. Largo: 27 mm. +/- 0,3 mm. (según plano adjunto)



13/17

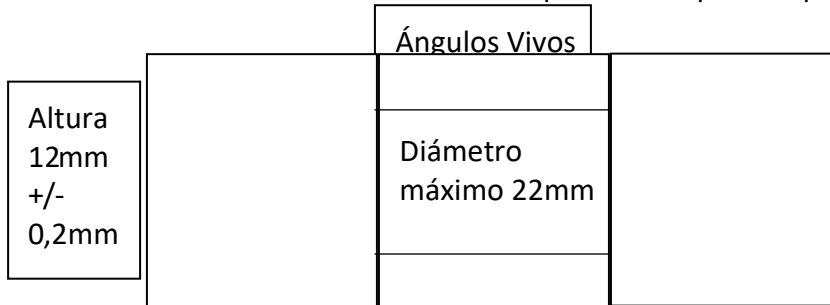
3. El cuerpo de carburador debe ser original interior y exterior
4. Se permite girarlo y también eliminar el cebador
5. Se prohíbe el granallado, arenado y pulido.
6. Diámetro de asiento y aguja libre.
7. Pasos calibrados libres (alta, baja y aire).
8. Tubo emulsionador F73 original sin tocar. (ver gráfico adjunto).



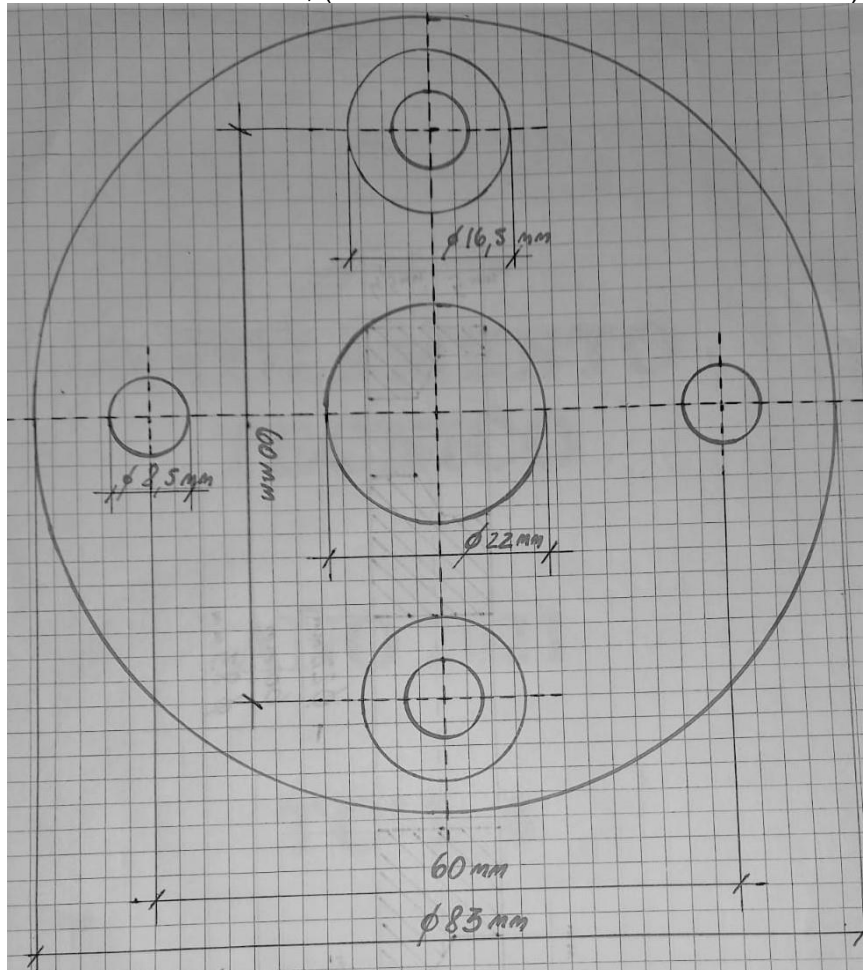
9. Zonda de carburación: se permite su uso en forma permanente.
10. Conector de nafta roscado u original.

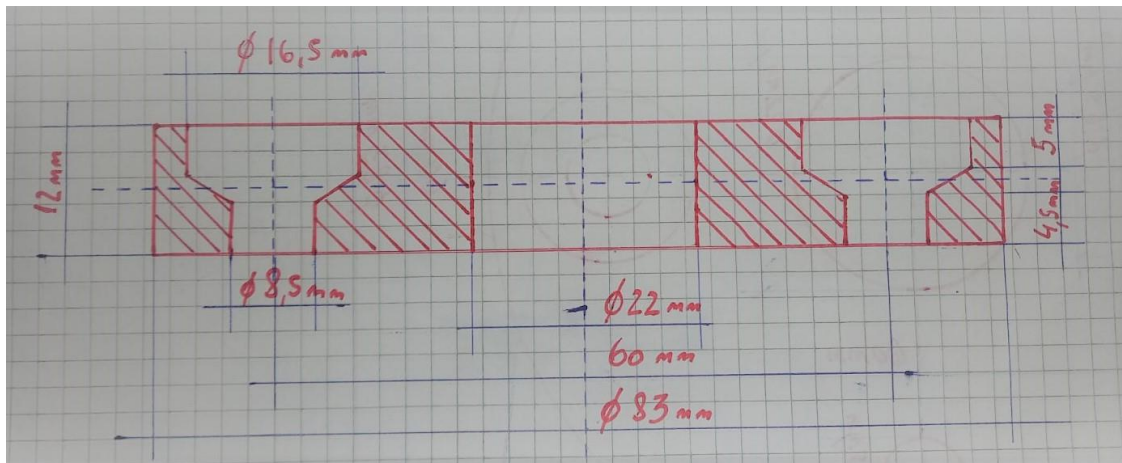
R.- Brida limitadora:

1. Brida adaptadora de posicionamiento del carburador (construir según esquema), de material metálico, no se admite ninguna otro tipo de brida espaciadora.
2. Es obligatorio el conector de goma de carburador del Renault 12
3. Con juntas selladoras de no más de 3 mm de espesor en la parte superior de la misma.



4. Diámetro de brida concéntricos, (según planos adjuntos)
5. Se permite junta inferior de hasta 1.5 mm
6. Espárragos: su medida debe ser de $\varnothing 8$ mm
7. Cota de diámetro exterior: $\varnothing 80$ mm, (tolerancia: mínima: 0 mm. máxima: libre).





S.- Bomba de Combustible:

Original mecánica, reglaje libre.

T.- Refrigeración:

1. Bomba de agua original (mecánica).
2. Poleas libres (no dentada).
3. Radiador libre (en forma y posición).
4. Deposito recuperador de agua ubicado en el vano del motor.-

U.- Carter:

1. Original, se permite rompeolas y reforzar a efectos de protección.
2. Se permite cubre carter y caja.
3. Se permite carter de Fiat 128.

W.- Filtro de Aire:

1. Libre diseño no debiendo tener ningún elemento que sirva de sobre alimentador, como ser cono o trompeta.
2. La toma de aire podrá ir dentro del habitáculo o en el vano del motor.
3. Para autos con motorización trasera: únicamente dentro del habitáculo.

X.- Alternador:

1. Libre, opcional.
2. El motor deberá arrancar por sus propios medios por lo menos tres veces se verificara en revisión previa.-

Y.- Bomba de aceite:

1. Original en forma, posición, material, dimensiones, ubicación y funcionamiento.
2. Engranaje de comando y chupador libre.-

Z.- Juntas y retenes:

1. Juntas libres de espesor, uniformes en toda su superficie.
2. Retenes libres.

Artículo 04: DE LA TRANSMISIÓN

A.- Transmisión:

1. Se permite la directa libre (se permite soldar acople).
2. Placa adaptadora motor caja de libre diseño.
3. No se permite autoblocante o cualquier sistema de trabado, aunque sea por falla del sistema (diferencial)

Diferencial	Nº Dientes Corona	Nº Dientes Piñón
Renault 6	31 (treinta y uno)	8 (ocho)

B.- Caja de velocidades:

1. Deberá mantener las relaciones originales, no permitiéndose el cambio entre sí, respetándose el número de palancas original Libre la ubicación y comandos de la palanca.-

	Nº de cambio	Nº de dientes	Nº de dientes
Caja Renault 6	1º	13	47
	2º	19	43
	3º	25	37
	4º	31	32

C.- Volante:

1. Original peso: 5,000 kg. (mínimo.), 6,300 kg. (máximo).
2. Su trabajo es libre (se pesara sin tornillos, con corona y con espigas).

D.- Embrague:

1. Original; en forma construcción y funcionamiento, se permite centro fijo.
2. No se autoriza doble diafragma.
3. Diámetro del disco de embrague 180 mm
4. Accionamiento mecánico o hidráulico
5. Se autoriza pegado y remachado

E.- Marcha atrás:

Es obligatoria, al igual que su funcionamiento y se verificara en todas las competencias

F.- Palieres:

- Libre pero debe estar anclado a la caja de velocidad sin que esta tenga modificaciones Internas.-
- Se permite homocinéticas y masas libres (Por razones de seguridad)

G.- Rodados:

- FIAT: 13 " (pulgadas) .-
- RENAULT: 13 " (pulgadas) .-
- DE CARLO: 13 " (pulgadas).-
- CITROEN: 13 " (pulgadas).-

H.- Llantas:

Libres de forma y materiales.-

I- Neumáticos:

1. De uso comercial y en perfecto estado de conservación.
2. Se permite cubierta Winter
3. No se permite el uso de ningún sistema de recapado, pre-curado, ni redibujado.
4. Prohibido neumáticos de competición, como así también los que posean tacos.
5. Se permite cubiertas redibujadas pero no en la tracción.

Artículo 05: DE LA CARROCERIA:

A.- Carrocería:

1. Se permite recortar y/o alivianar, sin modificar la altura desde el piso al techo y tampoco modificar la línea general del modelo.
2. Máximo 4 anclajes de la trompa al interior.
3. Queda terminantemente prohibido cualquier refuerzo interno y/o externo que actué para golpear encubierto.
4. Desde la longitud máxima que produce la línea imaginaria de las ruedas delantera 200 mm hacia adentro solo se autoriza caño estructural de 15 mm x 15 mm y de una pared máxima de 1mm de espesor.
5. Se autoriza piso plano con reticulado longitudinal intermedio debiendo ser este no mayor de 200 mm.-
6. Para Renault Gordini, Coupé Fiat 800, De Carlo 700, De Carlo Coupé, Fiat 600 y Renoleta: se permite colocar zócalo de ambos lados, de 2 cm. de alto que cubran el largo de las dos puertas no pudiendo sobresalir más de 4 cm. del lugar más sobresaliente de las puertas, no puede tener terminación en punta.
7. Toda marca de chasis (Renault 4L, 4R y 4S, Citroën 2CV y 3CV, Renault Dauphine y Renault Gordini), que vienen de fábrica con largueros, se pueden suplantar los mismos por caño estructural 60/100 mm de alto, siempre respetando sus medidas y formas originales (todos copia fiel del original).
8. Para todas las marcas: se permite el piso plano/liso.
9. Para todas las marcas: se permite los capots traseros y delanteros libre de diseño, material y libre anclaje, respetando el punto 2 del presente Reglamento.
10. Se permite toma naca en vidrios delanteros.

B.- Trompa, Spoiler y Alerones:

1. Opcional: Se permite reemplazar la tapa de baúl y capot de chapa, por otro de fibra de vidrio, manteniendo medidas.
2. Se permite modificar desde la parte inferior del parabrisa delantero (torpedo) hacia delante para permitir el uso de trompa aerodinámica de fibra de vidrio, plástico o aluminio, no debiendo sobrepasar de 90 centímetros de distancia del centro del eje de rueda delantera a la parte anterior de la trompa y/o spoiler y deberá cubrir mínimamente el 50 % de las ruedas delanteras.
3. El spoiler será de libre diseño, al igual que el material siendo su altura no inferior a los 5 cm. del suelo ni superar el ancho de la carrocería ya que son de uso aerodinámico.-
4. Alerones: Se permiten traseros de un solo plano, su altura no deberá ser superior al techo, superar el ancho del vehículo, ni tampoco superar la línea trasera de la carrocería, sin dificultar la visual del espejo interior ni tampoco las luces de freno ni permanentes. Se permite agregar alerón en reemplazo de tapa de Fiat 600.

C.- Suspensión:

1. Original de fábrica, o de gran serie manteniendo su funcionamiento y anclajes libres tanto delantera como trasera, bujes libres.
2. No se permiten amortiguadores de competición, ni a gas, ni regulables.
3. Se puede usar entre ejes sin modificar las medidas en tipo Gacel.
4. Están permitidas las barras estabilizadoras, se permite las barras tensoras en trenes delanteros y/o traseros solo en las cañoneras del diferencial de Renault Gordini, Dauphine y Renault 4 por seguridad.
5. Se permite barra estabilizadora original de auto de serie.
6. Está permitido colocar en Fiat un tensor desde el chasis al tornillo centro de elástico solo para fijar el paquete (movimiento axial), se autoriza la colocación de pre-carga en suspensión delantera y/o trasera, siempre y cuando no sea sobre la cápsula del amortiguador y/o resorte.
7. Se autoriza suspensión de gran serie con anclaje libre pero con dispositivos seguros (sistema MC'PERSON y amortiguador de doble efecto)
8. Se permite colocar espárragos en masas delanteras y traseras donde la medida deberá ser de 15 mm como mínimo desde el exterior de la llanta hacia adentro.
9. La trocha se medirá de afuera a afuera con un sistema pasa no pasa con 25 libras de presión.
10. Para Renault Gordini se autoriza tren trasero de serie. (ej. VW Gacel, Senda o Gol).
11. Para Renault Gordini se permite puente de VW Gacel sobre carrocería original.
12. Ver saliente de las ruedas con respecto a la carrocería (trocha del Fiat 600)
13. Elásticos: libres.
14. Para Renault 4 se le permite quitar las barras de torsión original y poner amortiguadores originales o de gran serie parados con espirales, se permite agrandar la parrilla delantera para el paso del espiral adelante y atrás.
15. No se permite rotular extremos de dirección.
16. Trochas:

Automóvil	Trocha delantera	Trocha trasera
Fiat 600	1.420 mm + 20 mm	1.420 mm + 20 mm
Renault	1.490 mm + 20 mm	1.460 mm + 20 mm
Coupé 850	1.470 mm + 20 mm	1.470 mm + 20 mm
Citröen	1.480 mm + 20 mm	1.480 mm + 20 mm
De Carlo (Berlina o Coupé)	1.450 mm + 20 mm	1.450 mm + 20 mm

14. Medidas de entre ejes:

Fiat 600 y Coupé 800	2000 mm (+/-) 25 mm	2395 mm (+/-) 25 mm (izquierda) Con puente Gacel
Renault	2270 mm (+/-) 25 mm	
De Carlo (Berlina o Coupé)	2170 mm (+/-) 25 mm	
Citröen	2.400 mm	Lado derecho
Renault 4	2443 mm (+/-) 25 mm	

15. Para Citröen, se le autoriza colocar los 4 amortiguadores parados con espirales y anclajes según reglamento.
16. Los vehículos marca Citröen, deben contar con sus cuatro brazos de suspensión originales.

D.- Frenos:

1. Libres, a campana y/o discos (espesor mínimo 8 mm), obligatorio en las 4 (cuatro) ruedas.

2. Bomba de doble circuito o doble bomba.-

E.- Paragolpes:

1. No se permite el delantero.
2. El trasero es opcional (no obligatorio), de utilizarlo, será del centro de la hoja demarcada por los soportes, de los cuales no debe sobresalir.-

F.- Dirección:

1. Para todas las marcas, se permite cremallera y/o caja de dirección de gran serie.
2. Se permite rotular extremos de dirección por seguridad.
3. Columna de dirección, se permite multiplicador y telescópica.
4. Se permite cambiar de posición los brazos de dirección (Fiat 600 y Coupé 800).
5. Barra de dirección de fábrica, acople libre, volante libre.
6. El volante de madera no está permitido.-

G.- Peso de los vehículos:

Los autos serán pesados con pilotos y en las condiciones que terminen las competencias, cuando lo disponga el comisario técnico.

VEHICULO	PESO
Fiat 600 Fiat 133 Coupé Fiat 800	750 kg.
Renault Gordini De Carlo (auto)	750 kg.
Coupé De Carlo	750 kg.
Renoleta 4L,R4,4S	750 kg.
Citroen 3CV	750 kg.

H.- Fijación de capot:

Obligatorio por lo menos 2 (dos) trabas de metal, las que deberán tener su ubicación (hacia arriba)

I- Faldones:

1. Es obligatorio el uso de faldones protectores detrás de las cuatro (4) ruedas (barreros), que cubran íntegramente el ancho de las cubiertas y terminen a 50 mm del suelo como mínimo.
2. Deben ser de material flexible de 5 mm de espesor como mínimo.-

J.- Distancia del piso a la parte inferior de los vehículos:

La parte inferior de los vehículos con las gomas desinfladas sin obús, con respecto al piso debe poseer una altura que evite producir fricción contra el piso de cualquier elemento del vehículo.-

K.- Batería:

Libre en su tipo, como también su posición, dentro de habitáculo debe estar protegida por una tapa (cobertor plástico) y firmemente sujeta, alejada de los combustibles.

Artículo 06: DE LA SEGURIDAD:

A.- Cortacorriente:

1. Debe ser de tipo general, que debe cortar todos los circuitos eléctricos del vehículo.
2. Debe ser de un modelo antichispa.
3. Debe ser accionado desde el interior del vehículo como así también desde el exterior del mismo.-
4. Exteriormente debe estar claramente indicado sobre el montante del parabrisa con la figura de un rayo rojo en un triángulo de fondo azul con bordes blancos de cómo mínimo de 12 cm. de lado.

B.- Espejo retrovisor:

Dos (2) exteriores (derecha e izquierda) de 80 mm x 120 mm de superficie refleja mínima, y también uno (1) interior.-

C.- Cinturón de seguridad:

Un juego de cinturón de seguridad para el piloto, con cinco (5) puntos de fijación, de marca reconocida nacional o importada. (ancho de los cintos: 3" pulgadas o 75 mm como mínimo).-

D.- Parabrisas:

1. Obligatorio el uso de parabrisas triples o laminados, prohibido el templado, soportado además por lo menos por dos (2) plaquetas de material, firmemente sujeto. Limpia parabrisas: Es obligatorio su instalación y funcionamiento, de libre elección.
2. En el caso de Renault Gordini y Coupè 800 se puede colocar un parabrisas de similares medidas y forma utilizando un marco metálico.
3. Opcionalmente, a los efectos de cubrir el parabrisas se permite colocar una malla metálica de 2,5 mm por 25 mm de diámetro mínimo, soldado a un marco. La mima debe ir separada de la carrocería como mínimo 50 mm y máximo 80 mm, a su vez, debe estar sujeta a la carrocería con cuatro (4) bulones pasantes, no auto-perforantes.

E.- Trabas de puertas:

Deben ser de tipo flexible con hebillas de cinturón de seguridad y susceptibles de ser cortadas desde el exterior con un implemento de corte, debiendo permitir por lo menos 10 cm. de apertura de las puertas, medidos desde el borde interior del panel de la puerta y el borde exterior del parante de la carrocería.

F.- Butaca:

1. Es obligatorio el uso de butaca con apoya cabeza incluido y de construcción segura.
2. Ubicación libre dentro del habitáculo.
3. El comisario técnico está facultado para el control de la butaca y el método de sujeción pudiendo no autorizar la participación del automóvil en cuestión.

G.- Luz de pista:

1. Todos los vehículos en el centro de la luneta trasera y en su parte superior deberán estar equipados con una luz de señalización de no menos de 21 Watt de color ámbar y la superficie lumínica no debe ser menor de 100 mm/2, debiendo ser encendida al accionar la puesta en contacto.
2. Se prohíbe todo tipo de conexión alternativa que permita ser accionada en forma individual.
3. Además de las detalladas, se deberá colocar en los vidrios laterales traseros (tipo "Turismo Carretera"), una luz de señalización intermitente de no menos de 21 Watt de color ámbar y la

superficie lumínica no debe ser menor de 100 mm/2, debiendo ser encendida al accionar la puesta en contacto.

H.- Luces de stop:

Es obligatorio el uso de dos (2) faros de stop de color rojo con una superficie lumínica no menor a un diámetro de 80 mm, debiendo ser alimentada por lámpara de 10 Watt como mínimo, debiendo ser el único método de accionamiento el pedal de freno.-Se autoriza el uso de 2 Led de 3 cm de ancho x 12 cm de largo.

I.- Recuperador de agua y aceite:

Es obligatoria la instalación de un recipiente de 1 (un) litro de capacidad fijo dentro del vano del motor.-

J.- Extinguidores:

1. Su uso es obligatorio, debiendo instalarse de la siguiente forma: Un (1) accionamiento interior al alcance del piloto, y otro accionamiento exterior al lado del corte de corriente, que deberá estar señalizado con un círculo blanco de 10 cm. de diámetro con bordes rojos y la letra E en el centro.
2. El botellón deberá estar fuertemente atado a la carrocería de forma vertical o a no más de 45° (grados) por un soporte metálico, y la cañería deberá estar dirigida una (1) al vano del motor, una (1) al tanque de combustible, y una (1) al habitáculo la cual deberá estar dirigida a la parte inferior de las butacas, dicha cañería y uniones deberá ser metálica en toda su construcción, el botellón deberá contener no menos de 2 Kg. de polvo químico o halon el mismo botellón deberá estar certificado tipo de producto, peso, fecha de control, categoría y nº de auto.
3. Deberá haber un extinguidor de 1 kg al alcance del piloto.

K.- Jaula Antivuelco:

1. Obligatorio su uso
2. Debe estar construida con caños de 36 mm de diámetro con espesor de 2,50 mm (pared), o de 38 mm de diámetro con 2 mm de espesor, además deberá estar apoyada sobre dos (2) planchuelas que estarán ubicadas una (1) del lado interior e inferior del piso, y otra en la parte exterior e inferior del piso, debiendo ser de 3 mm de espesor por una superficie de 42 cm² (6 cm. x 7 cm.), debiendo estar todas las partes unidas entre sí, (superior e inferior).
3. Se permite cajón soldado o planchuelas a los caños laterales.-
4. No se permiten cortes para realizar las curvas ni tampoco ningún tipo de abulonado, todas las uniones deberán estar sólidamente soldadas.-

L.- Combustible:

1. El único autorizado es el de venta comercial, sin ningún tipo de agregado, con un octanaje máximo permitido de 100 Octanos.-
2. Prohibido la utilización de aero naftas.

M.- Depósito de combustible:

Deberá estar alejado de las fuentes de calor y/o baterías, disponiendo de dos (2) mangueras antivuelco o también llamadas de venteo, al exterior, siendo el material a usarse chapa de acero, su seguridad será verificada y autorizada o rechazada por los comisarios técnicos.

N.- Vidrios laterales:

1. Se autoriza la colocación de poli carbonato tonalizado en los laterales y luneta trasera, que deberá ser transparente y tener de espesor como mínimo 2 mm debiendo tener en los laterales un orificio ventilante de 15 cm. de diámetro o rectangular de 12 x15 cm. como mínimo, siendo obligatorio la colocación de las redes.
2. No se permite el uso de acrílicos.-

Ñ.- Ganchos de remolque:

Es obligatorio, colocados en la parte delantera y trasera, su ubicación es libre y deberá estar señalizado por un triángulo de color amarillo totalmente pintado.

O.- Instalación eléctrica:

1. Perfectamente protegida (de cortes, peladuras, cortocircuitos, etc.).
2. El cable conductor que alimenta la bobina de encendido debe estar colocado de la siguiente manera: A partir del borne positivo (+) de la batería a la llave de contacto, de la misma hacia la bobina, y de esta (bobina) al distribuidor, debiendo estar perfectamente embutida en su totalidad a través de un (1) caño transparente, de manera que sea posible ver todo su recorrido, en caso de tener un tablero de comando eléctrico deberá ser de fácil extracción para su inspección interior.-

P.- Casco protector:

Es obligatorio el uso de casco integral, con burbuja o antiparras para el caso de rotura de parabrisas (de buena calidad para el uso en automóviles) y en el cual deberán estar nombre y apellido.

Q.- Sistema de Protección Cervical:

Es Obligatorio el uso de Sistema de Protección Cervical

R.- Números distintivos:

1. Los números deben estar conformados con cifras de color blanco, sobre un rectángulo de color negro.
2. El diseño de las cifras será del tipo clásico, sin adornos ni agregado al trazado básico. El rectángulo de color negro deberá medir como mínimo 35 cm. de ancho por 25 cm. de alto, con un trazo no menor a los 3 cm de espesor.
3. Estos números se podrán colocar en los vidrios de los laterales traseros, y es obligatorio colocarlos en la trompa del vehículo.

Artículo 07: GENERALIDADES:

A.- Cambio de motor:

Todo aquel piloto que cambie el motor de su vehículo luego de las tandas clasificatorias, se le quitara su respectivo tiempo de clasificación y se lo colocara al final de la grilla de largada de la serie que correspondiere.-

B.- Sustituto de repuesto:

Se entiende por sustituto de repuesto a todas aquellas piezas componentes de vehículos de serie de marcas reconocidas y de venta masiva en los negocios del ramo automotor.-

C.- Originalidad:

Las piezas o partes que no figuren en el presente reglamento, tendrán que ser originales de fábrica o sustituto de repuesto que a su vez tendrá que ser del mismo material, forma, composición, y tamaño del original.

NOTA: Todo lo no nombrado en el presente reglamento está prohibido.-

D.- Precintado:

Es obligatorio el precintado de la Tapa de Cilindro, Block-Motor, Árbol de levas, Carburador, Torretas, Caja de Velocidad, Tapa de Distribución, Distribuidor.-

E.- Generalidades:

1. Queda establecido en este reglamento técnico, que todo lo no mencionado deberá permanecer como lo entrego el fabricante del auto o del motor.-
2. Las únicas modificaciones permitidas, son las expresadas en este reglamento. Si la interpretación de algún termino o párrafo pudiese dar origen a dudas, la Comisión Técnica solicita que el constructor, preparador o concurrente de un automóvil se abstenga de interpretarlo según propio y personal criterio.
3. En tal caso, se dirigirá mediante nota a la Comisión Técnica de la F.R.A.D.C., solicitando en ella la correspondiente aclaración, siendo contestado a través de la comisión técnica de la misma manera.-

F.- Aclaraciones:

1. Se entiende por similar:

A toda pieza de diferentes fabricantes, con todas las características de la original

2. Se entiende por libre:

La libertad de trabajo, cambio o eliminación.-

3. Se entiende por opcional:

A optar por tener o quitar una pieza.-

La comisión técnica se reserva el derecho de alterar las especificaciones de algún elemento que se considere necesario, antes de cumplir el 50% del campeonato.