



FEDERACIÓN REGIONAL DE AUTOMOVILISMO
DEPORTIVO DE LA PROVINCIA DE CÓRDOBA

REGLAMENTO TÉCNICO

AÑO 2023

TURISMO NAC. HISTÓRICO CORDOBÉS

-CLASE C-

ASOCIACIÓN CORDOBESA AUTOMÓVILES SPORT

REGLAMENTO TÉCNICO DE LA CATEGORIA TURISMO NACIONAL HISTORICO CORDOBÉS 2023

El presente Reglamento Técnico vigente a partir del 1º de Enero de 2023 no expresa un cambio conceptual con respecto al de los años anteriores.

DISPOSICIONES GENERALES

1.1) La interpretación del presente reglamento debe hacerse en forma absolutamente restrictiva, es decir, que solo se permiten las modificaciones específicamente autorizadas. **Todo lo que no está expresamente permitido, está prohibido.**

De la misma forma, las libertades están restringidas únicamente al elemento liberado. Si la interpretación de algún término o párrafo del presente reglamento pudiese dar origen a dudas, el ente fiscalizador solicita que el constructor, preparador o concurrente de un automóvil, se abstenga de interpretarlo según su criterio y se sugiere que mediante una nota se dirija a la comisión técnica de la F.R.A.D.CBA, solicitando la correspondiente aclaración, y por su intermedio, únicamente dirigirse al ente fiscalizador mediante un informe escrito o al correo electrónico fradcbatecnica@hotmail.com La autorización o modificación de un elemento o parte deberá ser notificada a todos los pilotos participantes.

1.2) Ningún elemento podrá cumplir una función distinta de la específicamente prevista por el fabricante del vehículo en caso de ser un elemento original o de la función prevista por el presente reglamento en caso de ser un elemento no original del vehículo declarado.

ACLARACIONES:

Se entiende por **similar**: A toda pieza de diferente fabricante con las características y función del original.

Se entiende por **opcional**: A optar por tener o quitar una pieza.

Se entiende por **libre**: La libertad de su trabajo, preparación o cambio por otro elemento que cumpla la misma función; **pero debe estar**.

Todo automóvil antes de su primera participación en competencias, deberá solicitar una verificación técnica previa. Esto se realizará ante la FRADCBA cuando se presente el automóvil en la primera competencia.

Los automóviles deben estar en excelentes condiciones de presentación y no se permitirá participar de una competencia al vehículo que tenga abolladuras y/o roces de competencias anteriores

ARTÍCULO 1: VEHICULOS PERMITIDOS

Solo serán admitidos los siguientes vehículos:

- Marca Fiat, modelo 125, fabricados en gran serie en la República Argentina en la versión Berlina.
- Marca Fiat, modelo 125, fabricados en gran serie en la República Argentina en la versión Coupé.
- Marca Peugeot, modelo 504, fabricados en gran serie hasta el 31 de diciembre de 1984 en la república argentina **en su versión sedán naftero.**
- Serán permitidos cascos Fiat 1600 Berlina y Coupé y Peugeot 504 posteriores a la fecha que indicó el reglamento. Todos estos cascos deberán respetar los anclajes, la estética y la mecánica hasta el 31 de Diciembre de 1982.
- Se permite reemplazar componentes mecánicos de un año /versión por los de otro año /versión dentro del mismo modelo homologado, siempre que sigan cumpliendo las mismas funciones.

ARTICULO 2: GENERALIDADES

Toda tuerca, bulón, tornillo o espárrago etc., puede sustituirse por otro de más dimensiones, calidad y/o resistencia superior a la original.

Se permite el inserto (proceso helicoy) en las roscas.

Toda adicción de material o pieza está prohibida, salvo que este específicamente autorizado por un artículo de este reglamento. Toda pieza y/o elemento libre o modificado/a, debe cumplir solo y específicamente la función para la cual fue creado/a.

Juntas (en general): Material libre, se puede utilizar en forma junta, en reemplazo de juntas de adamite, cartón u otros materiales. Se permite la utilización de pegamentos anaeróbicos para fijar elementos tanto en el grupo motopropulsor, como en la carrocería. **Obligatorio:** junta de papel adamite en la base del carburador.

ARTICULO 3: PESO

Es el peso del automóvil en orden de marcha incluyendo al piloto; se tomara como el vehículo se encuentre en cualquier momento de la competencia, no pudiendo agregar fluidos.

El pesaje del auto se realizará teniendo en cuenta el peso mínimo estipulado para cada una de las marcas. Los pesos incorporados por performance o por edad se sumarán al peso mínimo del auto. Si tuviera que incorporar más peso por performance se agregarán a los anteriormente mencionados

Se permite completar el peso del auto mediante uno o varios lastres, siempre que estos sean bloques unitarios y sólidos (ej. Plomo), fijado por medio de herramientas con la posibilidad de colocar sellos y/o precintos, colocados sobre el piso de habitáculo o del baúl, visibles y con la posibilidad de ser sellados por los técnicos de la FRADCBA. La fijación de los mismos será a través de 2 bulones de 10mm. de diámetro cada 10 kg. de lastre, estos bulones deben estar perforados para poder ser precintados.

Nota: en la colocación de los pesos, no se podrá adoptar el sistema de peso suspendido.

MODELO	Peso mínimo	Cilindrada máxima
FIAT 125 Berlina	975 kg	1650 cc
FIAT 125 Coupé	990 kg	1650 cc
PEUGEOT	1.135 kg.	1970 cc

3.1) Tabla de pesos por performance:

- Su aplicación se hará de acuerdo al resultado de la prueba final obtenido en pista, independientemente de cualquier sanción posterior de índole Técnica.
- Por sanción Deportiva posterior a la competencia, la carga se realizará según la clasificación confirmada.
- Para que un vehículo pueda descargar kilos deberá obligatoriamente participar en la final de la competencia.
- A los efectos del handicap, los kilos obtenidos en un evento, serán tenidos en cuenta para el lastre del evento siguiente.
- En el caso de que un piloto cambie de vehículo, el handicap adquirido se trasladará al nuevo automóvil.
- Los elementos de fijación del lastre serán considerados como peso del mismo.
- A los efectos de la aplicación del lastre, no se considerará el peso del auto en forma independiente.
- Handicap de pesos por performance:

CARGA:

- al 1º: **40 Kg.**
- al 2º: **30 Kg.**
- al 3º: **20 Kg.**
- al 4º: **10 Kg**

NO CARGA NI DESCARGA:

- 5º y 6º

DESCARGA:

- al 7º: **10 Kg.**
 - al 8º: **20 Kg.**
 - al 9º: **30 Kg.**
 - al 10º: **40 kg.**
 - del 11º hacia atrás, descargan todo el lastre del hándicap que haya acumulado, hasta llegar al peso mínimo del vehículo.
- El total de la carga por handicap acumulado, no podrá exceder los **40 Kg. para ambas marcas.**
- **NOTA:** los primeros 20 kg. incorporados a la unidad, deberán permanecer colocados durante toda la temporada, solo pudiendo descargar los 20 kg. restante.

ARTÍCULO 4: MOTOR**4.1) BLOCK DE MOTOR:**

- 4.1.1) Se permite el rectificado respetando los centros y excentricidades originales
- 4.1.2) Se permite alesar y ranurar bancadas sin desplazamiento.
- 4.1.3) Se permite el cepillado de la cara superior (plano) del block. Siempre que sea en forma paralela al plano original con respecto al cigüeñal.
- 4.1.4) En caso de rotura, se permite soldar para reparación, al solo efecto de salvar la pieza para su reutilización.
- 4.1.5) Se autoriza el alesado del alojamiento del árbol de levas y/o embujado. Ambas marcas.
- 4.1.6) Se permite el diámetro de cilindro más 1 mm. de diámetro original en Fiat.
- 4.1.7) **Tapones galerías de agua y aceite de motor: materiales de los mismos, libres.**
- 4.1.8) Diámetros y carrera originales

Modelo	Diámetro Cilindro	Carrera Pistón
FIAT	80 mm + 1 mm	80 mm
PEUGEOT	88 mm	81 mm

Tolerancia medida máxima diámetro de cilindro ambas marcas + 0,15 mm.

Tolerancia medida máxima carrera ambas marcas + 0,2 mm.

Nota: MOTORES FIAT: Se le permitirá la utilización de pasos calibrados instalados en el block motor, tapa de cilindro, con el fin de restringir la cantidad de aceite que llega a la parte superior del motor. (No obligatorio)

4.2) PISTONES Y AROS:

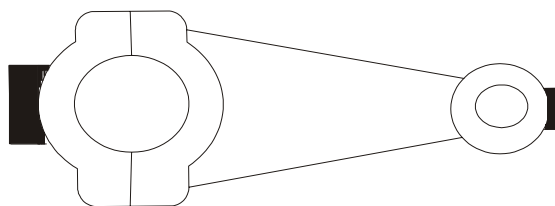
- 4.2.1) Deberán ser similares u originales en dimensiones y cantidad de aros. Se puede modificar la cabeza de los pistones.
- 4.2.2) Prohibido los forjados y de cerámica.

4.3) PERNOS Y TRABAS DE PISTON:

- 4.3.1) Pernos originales, trabas libres. Ambas marcas. Se permite acortar el perno a solo efecto de colocar la traba.
- 4.3.2) Se permite la colocación del denominado perno flotante

4.4) BIELAS.

- 4.4.1) Originales del auto. Se permite: Balancear quitando material solamente de las partes grizadas (ver dibujo a continuación).



4.4.2) Rugosidad original. Se permite dar juego axial.

4.4.3) Se permite embujar el alojamiento del perno sin variar su entre centro.

4.4.4) Bulones libres

Nota: Se deberá dejar como mínimo 1 biela original sin tocar en la rugosidad.

4.4.5) **PESO**

Modelo	Peso
FIAT	840 Grs.
PEUGEOT	730 Grs.

Tolerancia + - 10%

4.5) CIGÜEÑAL:

4.5.1) Original

4.5.2) Se permite rectificar muñones de biela y bancada sin desplazar sus centros, balancear mediante orificios o toques de mecha, tratar térmicamente, fresar orificio de lubricación y ranurar.

4.5.3) Rugosidad original

4.5.4) Polea de cigüeñal libre.

4.5.5) Peso de los cigüeñales.

Se permite rellenar y rectificar la pista del retén de bancada trasero en la marca Fiat y rellenar para recuperar el moleteado (retén dinámico) bancada trasera (Peugeot)

Modelo	Peso
FIAT	12,890 kg
PEUGEOT	14, 930 kg

Tolerancia +/- 5%

4.6) COJINETES:

4.6.1) De biela y bancadas libres, prohibido el sistema de rodillos o bolillas.

4.7) TAPAS DE CILINDROS:

4.7.1) Original o sustituto de repuesto

4.7.2) Se podrá embujar con cualquier material los apoyos del árbol de levas y se podrán agregar engranajes correctores. Ambas Marcas (prohibido rodillo o similar).

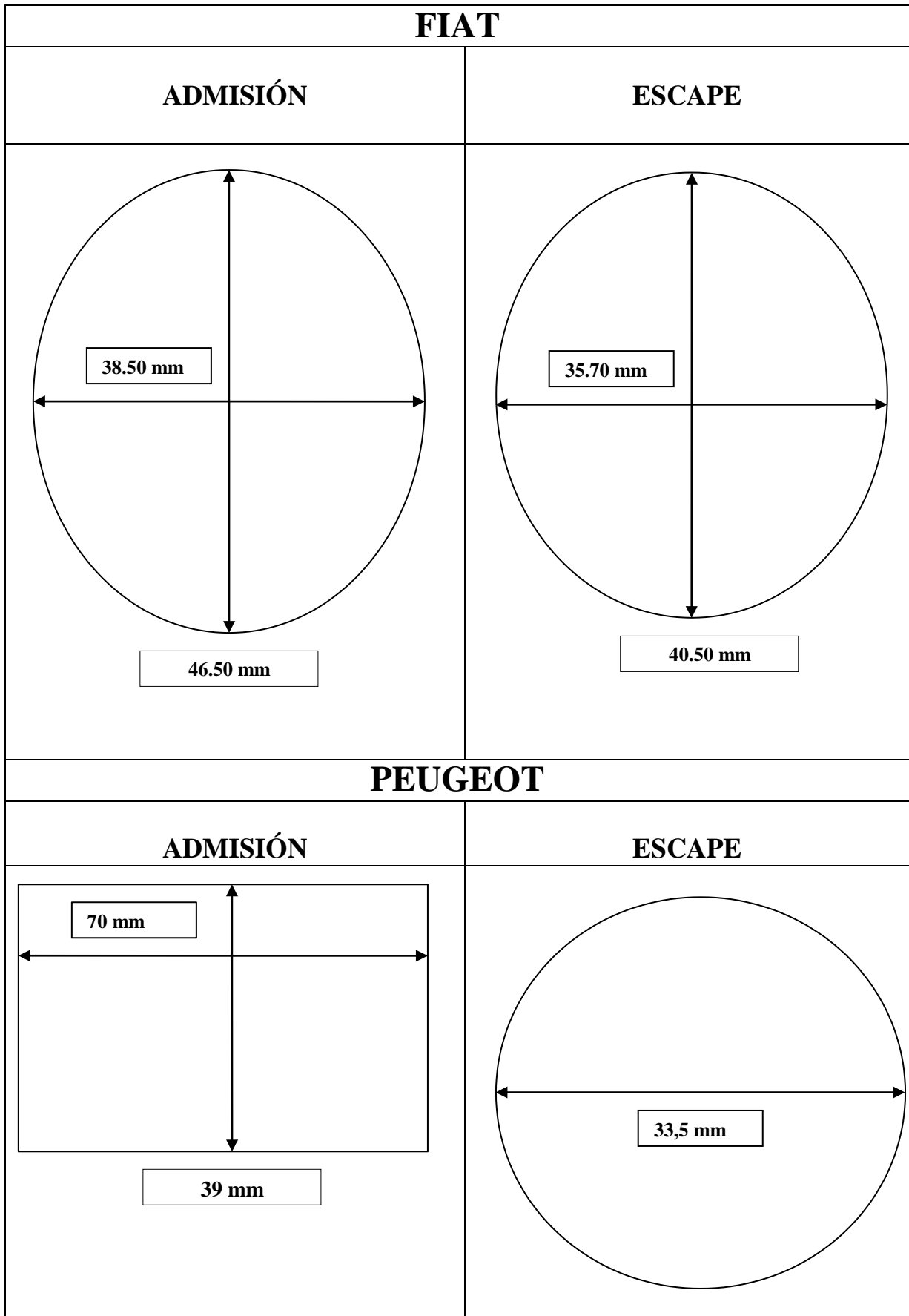
4.7.3) Se podrá cepillar la tapa de cilindros en un plano paralelo al original. El motor deberá tener como máximo la cilindrada y la relación de compresión indicada en la tabla.

4.7.4) Asiento de válvula: se permiten encasquillar por otros similares.

4.7.5) Se podrán cambiar los resortes de válvula, manteniendo el número y posición original y/o suplementar los mismos con arandelas de acero, con la condición que sean colocadas del lado de la tapa de cilindros. Los platillos de resorte de válvula deberán ser originales o de un vehículo de serie adaptado a ambas marcas (Fiat – Peugeot). Están prohibidos los platillos de competición.

4.7.6) Los conductos de la tapa de cilindros podrán pulirse, hasta las medidas indicadas en el gráfico:

GRAFICO Nº 1



4.7.7) Las guías de válvula podrán ser de material y forma libre.

4.7.8) Se permite reparar una cámara de combustión por rotura sin alterar la misma, con la previa autorización de la FRADCba. (se permite rellenar partes deterioradas por corrosión excepto la cámara de combustión y los conductos tanto de admisión como de escape).

4.8) RELACION DE COMPRESION

4.8.1) Verificación de relación de compresión: Se realizará con la máquina y/o cualquier otro procedimiento a criterio del ente fiscalizador.

Previa declaración jurada de diámetro, carrera y cilindrada unitaria. Elegir un cilindro cualquiera y proceder a su medición.

NOTA: Se medirá un (1) cilindro, si está mal, se tomará otro (2º), y si éste está bien se medirá un tercero (3º), con éste, se tomará una decisión. Esta medición será totalmente inapelable.

Para este procedimiento es obligatorio que la bujía quede al ras de la cámara de combustión (ni sobrepasar, ni quedar embutida). Esto es fundamental para que la máquina realice una medición correcta.

Si la bujía sobresale de la cámara se debe poner un suplemento, fijo a la tapa para que quede al ras.

Si queda embutida, fresar el asiento de bujía para el mismo efecto.

Esta condición será comprobada una vez hecha la medición de la relación de compresión.

Para la marca Peugeot se deberá cortar el caño de bujía hasta 5 mm. sobre tapa de válvula, para el correcto funcionamiento de la máquina.

VALORES DE LA RELACION DE COMPRESION PARA CADA MODELO	
Modelo	Relación de compresión
FIAT	9,5: 1
PEUGEOT	9,5: 1

4.9) JUNTA TAPA DE CILINDRO Y DE MOTOR

4.9.1) Libre, cumpliendo su función.

4.9.2) [Se permite la utilización de láminas metálicas adicionales a la junta tapa de cilindro para lograr la compresión reglamentaria](#)

4.10) MULTIPLE DE ADMISION

4.10.1) Original únicamente de las versiones estándar de cada modelo. Rugosidad interna original, prohibida las admisiones 504 TN y Fiat 125 potenciado.

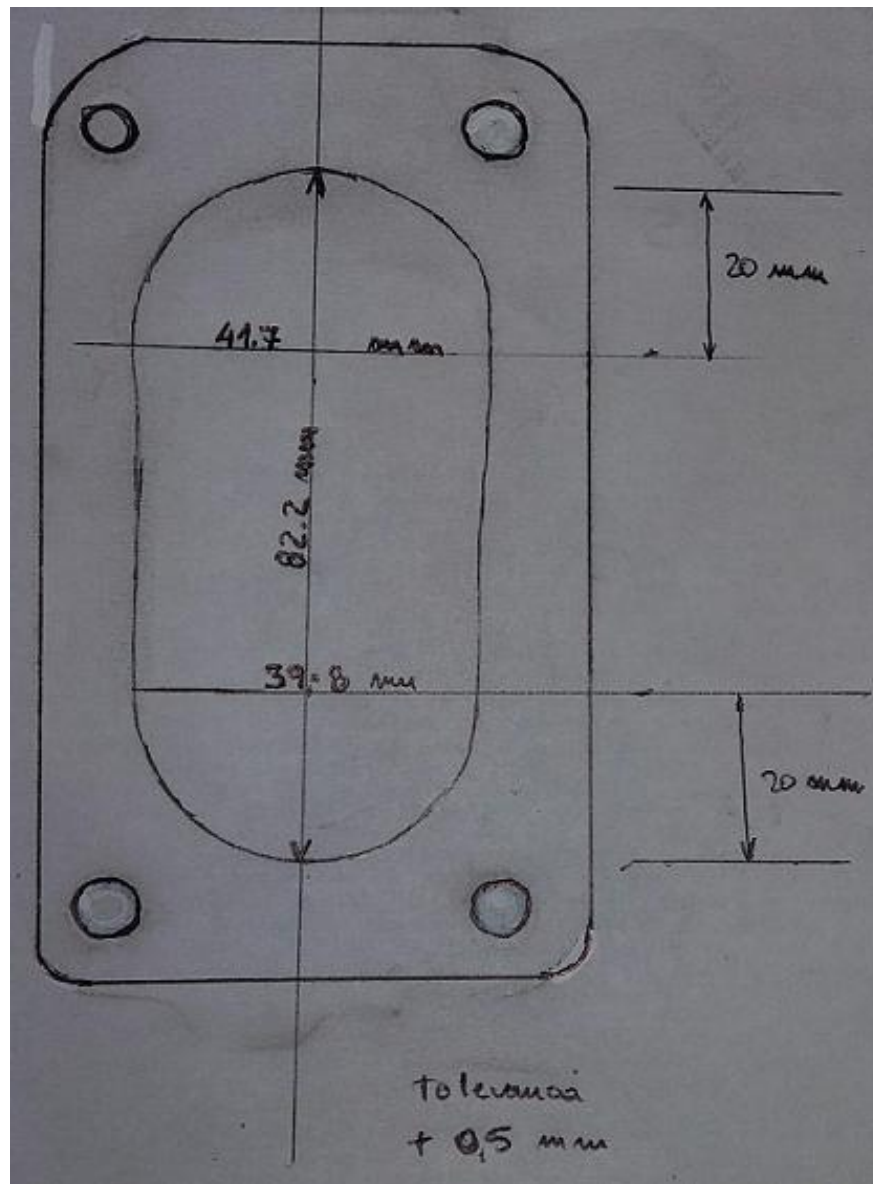
4.10.2) Se permite suplementos de baquelitas y juntas hasta un espesor máximo de 15 mm. entre la base del carburador y el múltiple de admisión (con junta incluida).

4.10.3) Prohibido frentear el múltiple que no sea su plano original.

4.10.4) Se permite utilizar o anular el sistema de calefacción de la admisión.

4.10.5) La parte exterior se puede granallar o enarenar (prohibido el agregado de materiales).

Gráfico con dimensiones máximas de la boca de admisión Peugeot 504



NOTA: partes de los conductos en la zona de acople con la tapa de cilindro del Peugeot. El tipo terminación manual que las mismas que poseían desde fábrica (fotos de referencia).



4.11) VALVULAS

4.11.1) Originales o de competición. Prohibido las de titanio.

4.11.2) Dimensiones según tabla:

ANGULOS DE ASIENTOS DE VALVULAS		
	PEUGEOT	FIAT
ADMISIÓN	30° ó 45°	45°
ESCAPE	45°	45°

DIMENSIONES DE VALVULAS						
	Diámetro Cabeza Tolerancia + 0,25 mm.		Vástago Tolerancia – 0.15 mm.		Largo Tolerancia – 2mm.	
	Admisión	Escape	Admisión	Escape	Admisión	Escape
FIAT	41,38mm 42,49mm.	36,18mm.	8 mm.	8 mm.	106,4mm.	105,4mm.
PEUGEOT	Val. 45° 42,40mm. Val. 30° 42.60mm.	35,50mm.	8 mm.	8 mm.	118,40mm	112,5mm

4.12) GUIA DE VALVULAS:

4.12.1) Podrán ser de material y forma libre.

4.13) VARILLAS LEVANTA VALVULAS Y BALANCINES

4.13.1) Originales o similar (Ej. Tipo Masciotra)

4.13.2) Balancines originales y/o similares de la marca. Se permite rellenar y rectificar al solo efecto de su recuperación (PEUGEOT)

4.13.3) Para el caso de los PEUGEOT, está permitido nivelar con suplementos la altura del tren de balancines respecto a la posición original perpendicular a la tapa, de ésta manera se puede compensar la altura de ella.

4.13.4) La medición de la alzada de leva se medirá sobre la propia leva, botador o varilla de botador.

	FIAT	PEUGEOT
Alzada máxima de levas	10,058 mm.	7.10 mm.

Nota: Peugeot apertura máxima medida, sobre válvula de admisión o escape sin luz 9.8 mm. + 0.2 mm.

4.13.5) A los registros de válvulas motores Peugeot se les permite acortar en la zona superior para evitar la interferencia del mismo con la tapa de válvula. Los mismos deberán conservar la simetría de fábrica (condición fundamental para controlar la apertura de válvula).

La marca Fiat podrá utilizar platillos de regulación de válvulas originales o similares de gran serie (prohibidos los de materiales especiales).

4.14) BOTADORES

4.14.1) Deberán ser los originales.

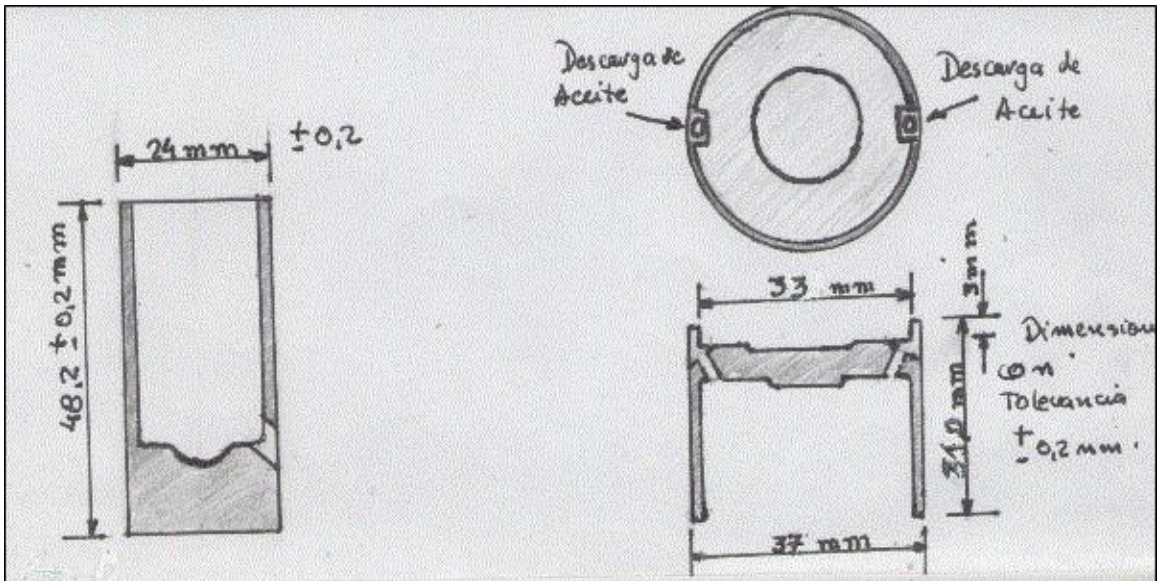
4.14.2) Se permite el rellenado en la marca Peugeot:

Dimensiones y modificaciones según plano:

GRAFICO N°2

BOTADORES PEUGEOT

BOTADORES FIAT



NOTA:

FIAT: Al botador original se le permitirá generar (2) agujeros de descarga de aceite. Diámetro máximo 3 mm.

PEUGEOT: Se le permitirá agrandar el agujero preexistente en el mismo hasta un máximo de 7 mm.

4.15) ARBOL DE LEVAS:

- 4.15.1) Original o sustituto de repuesto de fundición de hierro o acero macizo.
- 4.15.2) Cruce libre y alzada según tabla.
- 4.15.3) Se permite su relleno y posterior tratamiento térmico.
- 4.15.4) Se permite la rectificación de los apoyos.

4.16) POLEAS

- 4.16.1) Libres. No se permite balanceador armónico.
- 4.16.2) Correas originales o similares en V.

4.17) ARBOL SECUNDARIO

- 4.17.1) Original (Se permite rectificar sus apoyos)

4.18) CARTER:

- 4.18.1) De chapa original para todos los modelos, se permite el carter de aluminio en la marca Peugeot.
- 4.18.2) Permitido agrandar para aumentar su capacidad.
- 4.18.3) Permitido colocar un dispositivo rompe olas.
- 4.18.4) La salida de los gases deben, en todos los casos ir a un recipiente (recuperador de aceite) de por lo menos (1) un litro de capacidad alojado en el interior del vano motor, debiendo ser de metal. Se puede reconectar al cárter al solo efecto de recuperar el aceite. Se permite aumentar el diámetro de los tubos de respiradero, sin mecanizar el block. La tapa de llenado de aceite es libre.
- 4.18.5) Refrigeración del carter: se permitirá para ambas marcas perforar la chapa cubre piedra en la parte frontal, se permite realizar dos orificios de 25.4 mm. de

diámetro máximo exterior e instalar desde los mismos conductos que guíen el aire hasta el carter del motor (Opcional).

En Fiat se permite perforar travesaño inferior de radiador, pero estos tubos deberán ser soldados al mismo.

4.19) VOLANTE MOTOR:

4.19.1) Original. Se permite mecanizar para alivianar en cualquier parte del mismo siempre que se pueda verificar su origen.

4.19.2) Deberá mantener la corona de arranque original.

4.19.3)

PESO MINIMO	
FIAT	5.490 kg
PEUGEOT	7.470 kg

4.19.4) Se permite colocar 3 pernos adicionales de guía del espejo del embrague.
Nota: se autoriza cambiar el sistema de comando original por otro sistema a cable, en la marca Peugeot se permite generar una pista en la directa de la caja para colocar un retén sobre la misma.

4.20) PLACA Y DISCO DE EMBRAGUE

4.20.1) Placa original.

4.20.2) Disco y diafragma libre.

4.20.3) Optativo: Disco sinterizado u original.

4.20.4) Prohibido sistema multidisco.

4.20.5) Se permite aumentar la cantidad de flejes que vinculan el espejo con la carcasa de la placa.

4.20.6) Se permite el remachado y pegado de los forros o pastillas del disco de embrague.

4.20.7) Se permite perforar el espejo de la placa para alojar los pernos guía.

4.21) DISTRIBUCION.

4.21.1) Original

4.21.2) Se permite modificar el engranaje de árbol de leva para usar corrector de puesta a punto.

4.21.3) Se permite usar tensor de cadena y correa dentada (Forma libre ambas marcas)

4.21.4) En caso PEUGEOT se permite realizar una abertura (ventana) en la tapa de distribución a los efectos de hacer uso del corrector de puesta a punto del árbol de leva. Esta puede ser de chapa o de aluminio.

ARTICULO 5: ALIMENTACION

5.1) CARBURADOR

5.1.1) Originales por marca, sin alterar los diámetros de garganta original, según el siguiente cuadro:

FIAT	PEUGEOT
Weber 34 DCHE 20	Solex (C) 34 EIES
Solex (C) 34 EIES	

5.1.2) Se permite la utilización de los cuerpos de carburador SOLEX 34 EIES, (con válvula de potencia), la cual deberá ser eliminada y sus conductos anulados.

5.1.3) Debido a la antigüedad de los cuerpos carburadores, deformación de los mismos, como así también distintos fabricantes no es posible fijar una medida externa de los difusores, las cuales deberán ser ajustadas al cuerpo del carburador de manera que sea posible su extracción para el correspondiente control técnico. Deberá mantener la altura original de dicho elemento, como así también el diámetro del difusor reglamentado para cada marca modelo. Diámetro de carburador en zona de la pantalla 34 mm, más (+) 0.30 mm., máximo de tolerancia.

5.1.4) Se permite eliminar el cebador y tapar los agujeros correspondientes. Prohibido pulir, quitar o agregar material en cuerpo de carburador (zona entrada de aire).

5.1.5) Tubo de emulsión original, se permite modificar por paso calibrado de aire. El alojamiento de los tubos emulsionadores en el cuerpo del carburador deberá mantenerse totalmente original. La rosca de los emulsionadores debe tener 6 mm. de diámetro en la marca Solex y en la marca Weber 8 mm. de diámetro y ser original.

5.1.6) Los surtidores deberán estar ubicados únicamente en su alojamiento original en el cuerpo del carburador. Alta y baja (paso calibrado) libre.

5.1.7) Venturi (difusor), para todos los modelos / versiones de carburadores homologados, posición original, altura original, conicidad libre, diámetro máximo según tabla (se permiten pulir los mismos):

FIAT COUPE	FIAT - BERLINA	PEUGEOT
23/23	26/26	23/24

Todo aire que ingrese a la cámara de combustión deberá hacerlo pura y exclusivamente a través de los difusores antes mencionados. Prohibido el aporte de material.

5.1.8) Los difusores centradores (avioncito) original del carburador, prohibido modificar.

5.1.9) Acelerador: Libre. Se permite bancada auxiliar eje carburador.

5.1.10) En todos los modelos homologados se permite la reforma para convertirlos en pantallas de apertura simultáneas.

5.1.11) Para el caso estipulado en el punto anterior, está permitido:

- Igualar los centradores en los dos cuerpos (primario y secundario)
- Igualar los tubos de emulsión en los dos cuerpos.
- Instalar inyectores (bomba de pique doble)
- Instalar los comandos de apertura de los ejes de pantalla (cremalleras)

5.1.12) Para todos los modelos / versiones de los carburadores homologados queda totalmente prohibido cualquier clase de tubo, orificio, Inyector o cualquier otro dispositivo que cumpla la función de sobre alimentador.

5.1.13) **Filtro de aire:** opcional, se permite el filtro marca ALKA o similar, y también de cartón o papel con base cilíndrica, sin toma de aire o manguera.

5.2) BOMBA DE NAFTA:

5.2.1) Tipo original y ubicación original. Se permite eliminar la bomba de nafta original.

5.2.2) Se permite reemplazar o adicionar una de tipo eléctrica ubicada en el vano motor o baúl.

5.2.3) Se permite reemplazar las cañerías originales por otras similares más resistentes y seguras, metálicas o malladas en acero.

5.2.4) Se autoriza la utilización de conexiones roscadas.

5.2.5) Se autoriza la utilización de reguladores de presión.

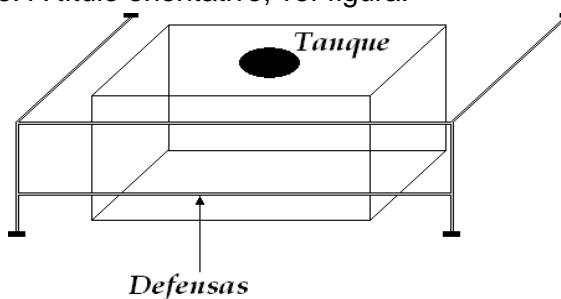
5.2.6) Se autoriza cañería de retorno al tanque.

5.2.5) **Filtro de nafta:** cantidad y tipo libre

5.3) TANQUE DE COMBUSTIBLE

5.3.1) De competición, náutico, o artesanal dentro del baúl. Obligatorio con su protector de caños.

1. Dentro del baúl, con su correspondiente parallama, embudo de boca de llenado y respiraderos.
2. La tapa deberá ser a rosca y de cierre hermético; poseer para este caso un embudo rebosadero soldado por debajo de la mencionada tapa, de por lo menos 50 mm. de alto el que deberá poseer un tubo de descarga al exterior.
3. Todas las tapas deben tener válvulas y respiraderos propios.
4. El tanque de combustible deberá tener un sistema de ventilación; por lo que el combustible deberá tener un sistema de ventilación antivuelco; por lo que el concurrente deberá demostrar su eficacia.
5. Se podrá modificar el tanque de nafta, en su base con el propósito de colocar una prolongación para el chupador.
6. Deberá estar protegido por dos (2) caños transversales ubicados sobre el zócalo trasero que cubra la altura del tanque. Construida con caños de 30 mm. de diámetro y 2 mm. de espesor (medidas mínimas). Deberá estar soldada. Esta defensa no podrá utilizarse para estructurar el auto. Su función será únicamente protección del tanque. A título orientativo, ver figura:



ARTICULO 6: ENCENDIDO Y SISTEMA ELECTRICO

6.1) ENCENDIDO

- 6.1.1) Partiendo del distribuidor original, podrá ser a platinos o electrónicos.
- 6.1.2) Está permitida la colocación de rodamientos en el eje del distribuidor.
- 6.1.3) Permitido el trabado o extracción del sistema de contrapesos interno del distribuidor.
- 6.1.4) Orden de encendido original 1-3.-4-2.
- 6.1.5) Prohibido los encendidos y bobinas de competición.
- 6.1.6) Bobina de ignición acorde al equipo deberá ser de serie. Se permite la utilización de la marca Bosch (roja) – Ferrazzi – DZE – Garef – Magnetti Marelli, se permite la utilización de un resistor externo.
- 6.1.7) Cable de bujías libre.
- 6.1.8) Se permite eliminar el avance vacío y el trabado de su placa.

6.2) BUJIAS

- 6.2.1) Libres en su rango térmico, procedencia y marca, rosca diámetro 14 mm., largo y arandela original.

6.3) ALTERNADOR

- 6.3.1) Opcional, se permite eliminar.
- 6.3.2) Polea libre.
- 6.3.3) Se autoriza desconectar la excitación desde el habitáculo.

6.4) INSTALACION ELECTRICA

- 6.4.1) Se autoriza el reemplazo de la original por una nueva.
- 6.4.2) No es obligatorio el funcionamiento de las luces originales del vehículo.

a. **Luz de Stop:**

- Obligatorio el uso de dos (2) faros de stop, color rojo, los que deben situarse en la luneta trasera y con un diámetro mínimo de 80 mm y con lámparas de una potencia mínima de 10 watt.
- Se prohíbe todo tipo de conexión alternativa que pueda ser manejada por intermedio del accionamiento del pedal de freno.

b. **Luz de Lluvia:**

- Todos los vehículos en la luneta trasera y en su parte superior deben estar equipados con un (1) faro con luz de señalización de 21 Watt de color naranja, la misma debe funcionar en el momento en que la visibilidad en pista disminuya notablemente (caso de lluvia, neblina, tierra en suspensión, etc). Debe ser claramente visible desde atrás y montada a no más de 50 mm. del eje longitudinal del vehículo, la superficie mínima será de 100 mm² y deberán poder ser accionada por el piloto sentado en su puesto de conducción y en su posición de atado (Art. 32 SEGURIDAD GENERAL – PRESCRIPCIONES GENERALES PARA COMPETENCIAS EN PISTA – R.D.A.).

c. Todas las luces deberán ser de LED.

d. El o los sectores de la luneta donde se ubican las luces de Stop y de Lluvia deben ser transparentes, no deben poseer color de ningún tipo.

6.4.3) Relay, fusibles e interruptores libres.

6.4.4) **Corta corriente manual:** Se deberá instalar un interruptor interno general con comando exterior o dos interruptores generales, uno interior y otro exterior, el interior al alcance de la mano del piloto con el cinturón colocado. El exterior, colocado en el torpedo debidamente señalizado por un triángulo azul con bordes blancos y en su interior, un rayo de color rojo, este triángulo deberá ser equilátero de 10 cm. de lado.

Al accionar los mismos, con contacto puesto y el alternador cargando, el vehículo deberá detener el motor y el resto de los sistemas eléctricos.

6.4.5) **Corte eléctrico automático:** El vehículo debe tener un corte eléctrico automático, que interrumpa el suministro de combustible cuando se detenga el motor.

6.5) BATERIAS

6.5.1) Capacidad y ubicación libre

6.5.2) Cantidad (1) una.

6.5.3.) Deberá estar fijada indistintamente por:

A) Dos sunchos atornillados a la carrocería

B) Un marco inferior y otro superior de hierro ángulo de 20 mm de ala máximo y (2) dos pernos pasantes que vinculan el marco superior con la carrocería donde se encuentra la misma.

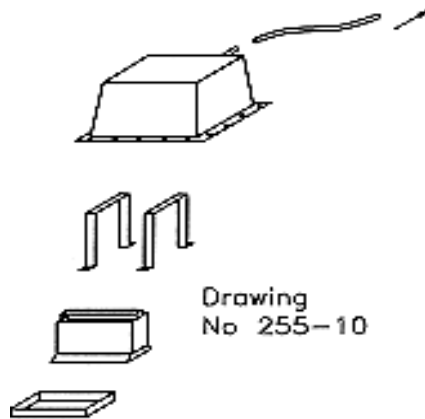
6.5.4) En caso de estar ubicada dentro habitáculo:

A) Debe estar cubierto por un gabinete de plástico hermético, fijado independientemente del acumulador cualquiera sea su tipo.

B) La caja de protección debe incluir una toma de aire, cuya salida este fuera del habitáculo (Ver Dibujo), y poseer un corta corriente a la salida.

C) Debe fijarse a la carrocería usando un asiento de metal y dos abrazaderas con un revestimiento aislante, fijado al piso por medio de pernos y tuercas.

D) Para fijar estas abrazaderas, deberán usarse pernos con diámetro mínimo de 10 mm., y debajo de cada perno, colocarse una contraplaca de espesor mínimo 3 mm., con una superficie mínima de 20 cm², por debajo del metal de la carrocería. (Dibujo 255-10).



6.6) INSTRUMENTAL.

6.6.1) Se permiten eliminar los instrumentos originales.

6.6.2) Se permite el agregado de instrumentos adicionales que solo se utilice para controlar el funcionamiento del motor.

6.6.3) No es obligatorio el funcionamiento del instrumental original.

6.7) MOTOR DE ARRANQUE

6.7.1) Original. Deberá funcionar correctamente.

ARTICULO 7: ESCAPE

7.1) MULTIPLE

7.1.1) Los únicos múltiples de escape permitidos serán los originales de fundición de cada marca homologada Fiat y Peugeot. No se permite el agregado de materiales, original por fuera, libre por dentro.

7.1.2) Prohibido el uso de múltiples de los modelos potenciados y TN, en el caso del Peugeot se permite múltiples hasta modelo 1982 y el que se fabricó después también.

7.2) SALIDA DE ESCAPE

7.2.1) Diseño libre, diámetro libre y largo original hasta la conexión con caño de salida. Este tramo deberá ser de caño negro.

7.3) SALIDA FINAL (TERMINACIÓN DEL ESCAPE)

7.3.1) Diseño recto o curvo, debe superar la línea media imaginaria del parante central para la marca Peugeot 504 y Fiat Berlina. En la Coupé 125 deberá llegar hasta la línea de la cerradura de la puerta, el diámetro para ambas marcas máximo exterior 51 mm. el material del mismo libre, prohibido el uso del trombón.

ARTICULO 8: LUBRICACION

8.1) Original en todos los conductos internos del block motor.

8.2) Bomba de aceite original o de reemplazo comercial.

8.3) Se permite alesar y ranurar las bancadas sin desplazamiento.

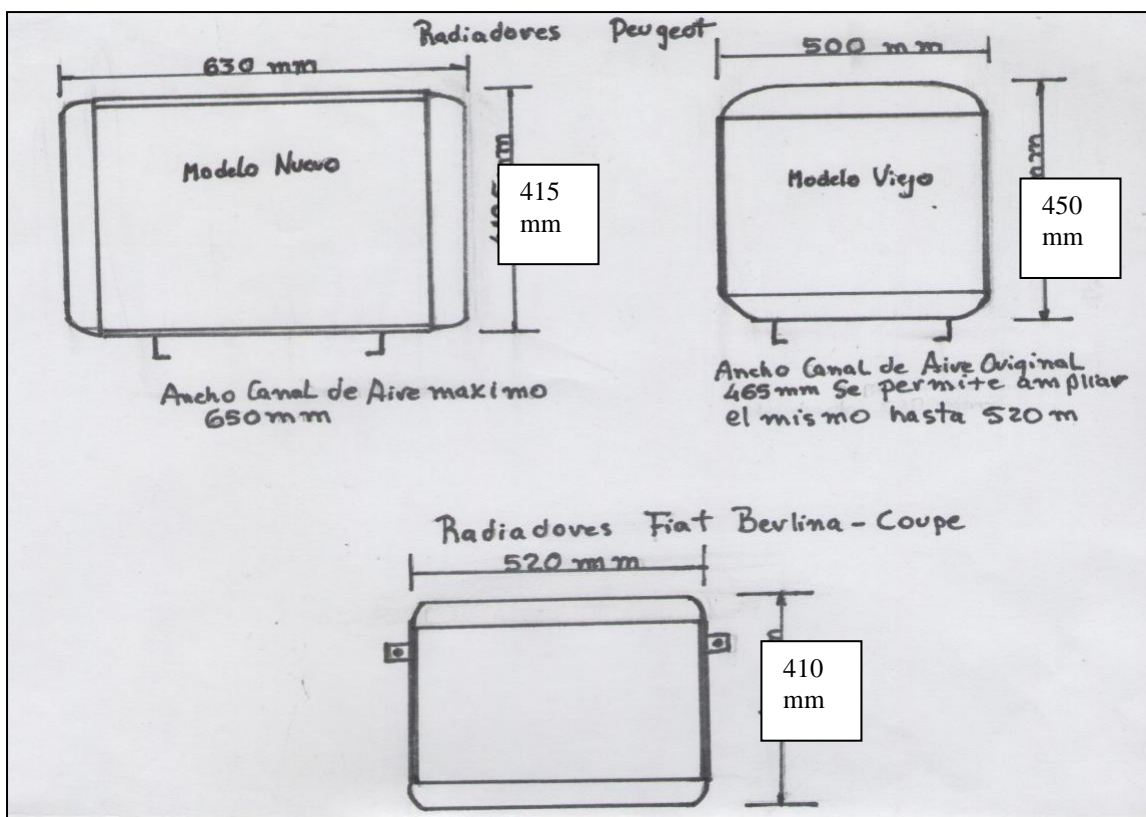
ARTICULO 9: REFRIGERACION

9.1) RADIADOR DE AGUA

Ubicación original, materiales libres y dimensiones externas originales, soportes libres. Se podrá aumentar el espesor del panel del mismo y quitar las tapas de llenado y agregar caños en los tanques para el sistema de circuito presurizado e instalación de purgadores.

La marca PEUGEOT posee dos tipos de radiadores, ambos están permitidos pero la apertura del canal de aire, deberá ser la original para cada modelo de radiador.

GRAFICO N° 3



En la marca Fiat Berlina y Coupé el ancho de los canales de aire está delimitado por los dos puntales verticales originales del vehículo.

NOTA: Las siguientes dimensiones fueron determinadas después de examinar varias unidades y radiadores de distintas procedencias originales y alternativos de cada marca. Todos los radiadores que excedan estas dimensiones estarán sujetos a verificación por parte de los técnicos de la FRADCba.

9.2) RADIADOR DE CALEFACCIÓN

9.2.1) Pueden ser removidos, pero en el caso de que se mantengan no pueden sufrir ningún tipo de modificaciones.

9.3) PALETAS DE VENTILADOR Y / O ELECTROVENTILADOR

9.3.1) El ventilador puede ser removido

9.3.2) El ventilador puede ser reemplazado o modificado

9.3.3) Permitido electro ventilador (Cantidad uno)

9.4) TERMOSTATO

9.4.1) Uso opcional

9.5) BOMBA DE AGUA

9.5.1) Original, sustituto o similar (se permitirá modificar el eje de la misma para acoplar el sistema de polea libre)

9.5.2) Posición original (cumpliendo su función)

ARTICULO 10: TRANSMISION

10.1) CAJA DE VELOCIDADES

10.1.1) La caja de velocidades deberá tener la carcasa original y las relaciones originales según tabla:

FIAT

RELACIONES CAJA FIAT Nº 1

		ENGRANAJE DE 3ª	ENGRANAJE DE 2ª	ENGRANAJE DE 1ª
DIRECTA	18 DIENTES	21 DIENTES	27 DIENTES	33 DIENTES
CUADRUPLE	28 DIENTES	24 DIENTES	20 DIENTES	14 DIENTES

RELACIONES CAJA FIAT Nº 2

		ENGRANAJE DE 3ª	ENGRANAJE DE 2ª	ENGRANAJE DE 1ª
DIRECTA	17 DIENTES	21 DIENTES	27 DIENTES	33 DIENTES
CUADRUPLE	29 DIENTES	24 DIENTES	20 DIENTES	15 DIENTES

PEUGEOT

RELACIONES CAJA PEUGEOT Nº 1

		ENGRANAJE DE 3ª	ENGRANAJE DE 2ª	ENGRANAJE DE 1ª
DIRECTA	21 DIENTES	26 DIENTES	29 DIENTES	35 DIENTES
CUADRUPLE	32 DIENTES	29 DIENTES	21 DIENTES	15 DIENTES

10.1.2) Sistema de sincronizado original, no se podrá eliminar el anillo.

10.1.3) Engranajes originales

Se permitirá el trabado de engranajes y cubos desplazables, ambas marcas (medida de seguridad opcional)

10.2) PALANCA DE CAMBIO

10.2.1) Palanca y varillaje externo libre.

10.2.2) Deberá conservar el esquema en H original.

10.2.3) Se autoriza cambiar bujes de los comandos por rótulas regulables.

10.3) DIFERENCIAL

10.3.1) Original para todos los modelos / versiones (prohibido cambiar mangas por las de otros modelos (ej: Peugeot 505, Puente trasero Fiat Multicarga).

10.3.2) **Única** relación "corona – piñón" permitida:

	FIAT	PEUGEOT
Relaciones de diferencial	10 x 39	9 x 35

10.3.3) Prohibido autoblocante o sistema de deslizamiento limitado.

10.3.4) Los tensores del diferencial deberán ser fijos, no regulables y deberán tener una distancia de centro a centro de ojo de **310** mm con una tolerancia de +/- **10** mm.

10.4) MEDICIONES DE RELACION CAJA Y DIFERENCIAL

10.4.1) Existirá (1) un método de verificación posible.

10.4.2) Consistirá en el desarmado del diferencial, o la caja de velocidad y contar directamente los dientes del engranaje.

ARTICULO 11: SUSPENCIONES

SUSPENSIÓN DELANTERA Y TRASERA.

11.1) Amortiguadores

11.1.1) Originales o sustitutos de reposición.

11.1.2) Principio de funcionamiento original hidráulico, está permitido modificar la dureza hidráulica y el largo.

11.1.3) Anclajes originales

11.1.4) Cantidad: 1 por rueda

11.1.5) Prohibido lo presurizados

NOTA 1: Los amortiguadores delanteros de la línea PEUGEOT están montados sobre la mangueta de suspensión, la medida exterior e interior, tanto en la suspensión vieja como en la nueva, son:

- EXTERIOR: 51.5 mm. de diámetro
- INTERIOR: 45.5 mm. de diámetro, esta medida será la limitante del diámetro exterior del cuerpo de amortiguador a utilizar.

NOTA 2: Casco Coupé FIAT 1600: En su parte trasera, está permitido utilizar el anclaje original de los amortiguadores, el cual difiere de la Coupé Fiat 125, como así también el ancho de los elásticos correspondiente a dicho modelo.

MEDIDAS MÁXIMAS PERMITIDAS				
PEUGEOT				
	Delantero Máximo	Delantero Mínimo	Trasero Máximo	Trasero Mínimo
Vástago	21 mm		16.2 mm	
Cuerpo	45.5 mm	41 mm	58 mm	41 mm
FIAT				
	Delantero Máximo	Delantero Mínimo	Trasero Máximo	Trasero Mínimo
Vástago	16,2 mm		16,2 mm	
Cuerpo	58 mm	41 mm	58 mm	41 mm

11.2) ESPIRAL

11.2.1) Se permite colocar arandelas, espesores para dar altura en ambas marcas.

11.2.2) En Peugeot, se permite poner trabas en espirales traseros para endurecer y ablandar.

11.2.3) Libres en: altura, número de espirales y espesor de alambres.

11.2.4) Cantidad (1) uno por rueda.

ESPIRAL PEUGEOT	
Delantero	Trasero
Diámetro Exterior máximo	Diámetro Exterior máximo
185 mm.	145 mm.
Diámetro Interior Mínimo	Diámetro Interior Mínimo
120 mm.	104 mm.

ESPIRAL FIAT	
Delantero	Trasero
Diámetro Exterior máximo	Ancho hoja de elástico Máximo
143 mm.	60.5 mm.
Diámetro Interior Mínimo	Ancho hoja de elástico Mínimo
98 mm.	50 mm.

11.3) MANGUETA PEUGEOT

Se permite adaptar rótula modelo nuevo a la mangueta modelo viejo, las roscas de cierre de las manguetas modelo viejo y nuevo se pueden intercambiar entre sí.

Se permite intercambiar los platos de apoyo de los espirales que van en la mangueta del modelo viejo y del modelo nuevo.

11.4) AGUJEROS TORRETA PEUGEOT

11.4.1) Se permite alargar hasta un máximo de 20 mm. los agujeros ubicados en la torreta de la marca Peugeot en forma lateral, estos permiten que los anclajes de los amortiguadores delanteros puedan desplazarse para corregir la comba, a los cascos modelos viejos se le permitirá hacer una placa de refuerzo sobre la torreta, anclaje superior similar al modelo nuevo Peugeot.

11.4.2) Se permite eliminar la cazoleta original, por una tipo rígido de material libre, preservando la simetría original, a la cual se le podrá insertar una articulación esférica en la zona de anclaje superior del vástago del amortiguador. Este elemento no podrá utilizarse para corregir comba o avance, para lo cual se efectuaron correderas en el anclaje superior (Ítems 11.4.1)

11.5) ELASTICOS

11.5.1) Los elásticos deberán estar ubicados en su posición original, conservar su ancho original y montado en sus correspondientes anclajes.

11.5.2) Libre el número de hojas, espesor y curvatura.

11.5.3) Se podrán perforar lo gemelos traseros originales y agregar plaquetas, grampas, que permitan la regulación de la dureza de los elásticos.

11.6) BUJES

11.6.1) Materiales originales (De teflón o grilón), opcional ambas marcas.

11.6.2) Prohibido desplazar centros.

11.7) PARRILLAS Y BRAZOS OXILANTES

11.7.1) Originales

11.7.2) FIAT se podrá alargar la parrilla inferior para lograr la comba necesaria dentro de la trocha permitida.

11.7.3.) PEUGEOT Se podrá alargar la parrilla inferior o colocar una de Peugeot 505.

11.7.4) En ambas marcas, autorizado limitador de recorrido de la suspensión para que no descuelguen y también como pre carga. Estos pueden ser externos o internos.

11.8) BARRA ESTABILIZADORA

11.8.1) Original

11.8.2) Posición y anclaje original.

11.8.3) Se permite para ambas marcas recurvar o mecanizar de forma que las bieletas originales de las mismas queden en forma vertical con respecto al piso y que se logre una correcta función en las mismas.

11.8.4) En ambas marcas, la barra estabilizadora trasera: opcionalmente se permite retirar.

	FIAT	PEUGEOT
Barra estabilizadora delantera	Max. 21 mm Mín. 19 mm	Max. 27 mm Mín. 24 mm
Barra estabilizadora trasera	Max. 15 mm Mín. 12,5 mm	Max. 17 mm Mín. 13 mm

11.9) DIRECCIÓN

11.9.1) Caja y sistema original de la marca

11.9.2) Extremo originales de la marca

11.9.3) Brazo Akerman: se permitirá doblar hacia arriba o hacia abajo, hacia adentro o hacia afuera en ambas marcas, está permitido reforzar el mismo con dos plaquetas de hasta 20mm. de ancho, y que no superen los 6 mm. de espesor. Esta plaqueta debe colocarse en la parte superior e interna del mismo (Opcional)

11.10) MAZAS DE RUEDAS

11.10.1) Permitido colocar espárragos de acero

11.10.2.) Se permite maza con cuatro fijaciones delantero y traseros de espárragos a la marca PEUGEOT.

11.11) TROCHAS

11.11.1) Trocha máxima

FIAT	PEUGEOT
1600 mm.	1710 mm

11.11.2) Se medirá por medio de un calibre que se apoyará en cada lado del vehículo en el punto inferior determinado por la mayor circunferencia de la cara exterior de la llanta y el eje vertical que pasa por el centro del cubo de la rueda.

11.11.3) La medición se efectuará en condición de marcha sin piloto

11.11.4) Las medidas son máximas sin tolerancia.

11.12) REFUERZOS

11.12.1) En ambas marcas se permitirá la colocación de una barra que una las dos (2) torretas de suspensión. Medida: a determinar.

11.12.2) En la marca Peugeot, se permite colocar una barra entre torretas de no más de 30 mm de diámetro, de construcción libre, abulonada, fijas podrán construirse detrás o delante de la torreta.

ARTICULO 12: FRENOS

12.1) FRENOS DELANTEROS

12.1.1) Originales de fábrica o sustitutos en dimensiones y medidas.

12.1.2) Compuesto de pastilla libre.

12.1.3) Líquidos de frenos libre.

12.1.4) Cálipers originales. Posición y anclaje original.

12.1.5) Caños y flexibles de frenos autorizados a reemplazar por otros más resistentes y seguros.

12.1.6) Se autoriza colocar un ducto (diámetro máximo 10 cm.) para refrigerar los frenos delanteros.

- En Peugeot según el plano (Diseño anexo en página 34).
- En Fiat en el faro de giro con un diámetro de 100 mm., opcional: 50 mm x 150 mm (Diseño anexo en página 35).

12.1.7) Se podrán ranurar los discos, se puede retirar el protector del mismo o agujerear.

12.1.8) En ambas marcas, está permitido el uso de suplementos (solamente de hierro o aluminio), entre la parte trasera de las pastillas de frenos y los pistones de los calliper de frenos.

12.1.9) En la línea FIAT se permite la utilización de bomba de freno original de Fiat Regata y Fiat Uno.

12.2) FRENOS TRASEROS

12.2.1) Originales

12.2.2) Permitido eliminar el sistema original limitador presión de freno.

12.2.3) Se permite agregar una válvula reguladora de presión en el caño que alimenta ambas campanas de frenos traseros.

12.2.4) Freno de mano (opcional).

CAMPANAS FIAT

- Diámetro estándar (original) 250 mm.; diámetro máximo 254 mm.
- Se permite rectificar a un diámetro máximo de 256 mm.
- 8 perforaciones de ventilación: diámetro máximo: 10 mm., y 16 perforaciones diámetro máximo: 6 mm., según figura (opcional).

DISCO DE FRENO FIAT (Sólido)

- Diámetro original 236 mm.
- Espesor original 10 mm., mínimo 9 mm.
- 7 perforaciones en copa, máximo de 10 mm. (Opcional).

CAMPANAS PEUGEOT 504

- Diámetro estándar original 254 mm., máximo 258 mm.
- 8 perforaciones de ventilación: diámetro máximo 10 mm y 16 perforaciones diámetro máximo 6 mm. según figura (Opcional)

DISCO DE FRENO PEUGEOT 504 (Sólido)

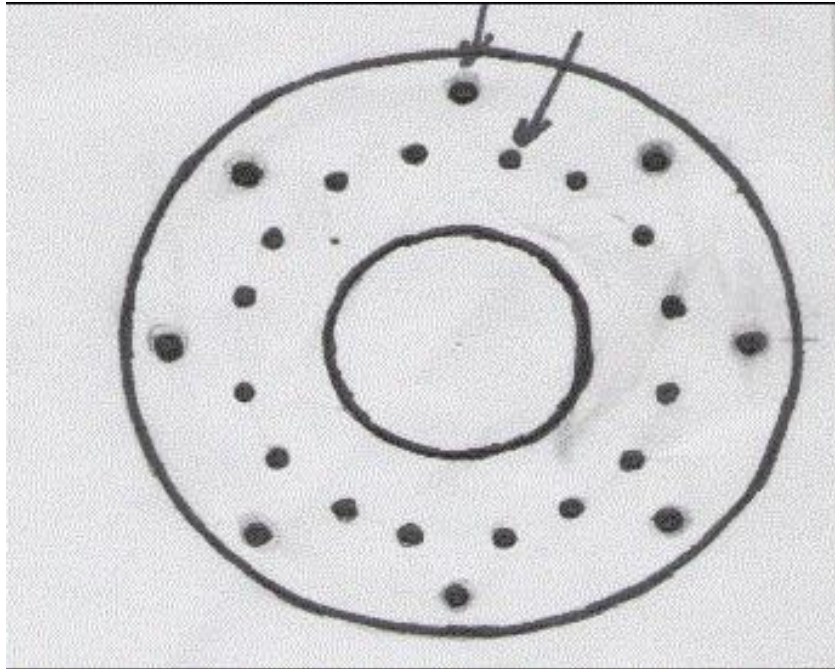
- Discos de 4 agujeros diámetro original 272 mm.
- Espesor 12,7 mm., mínimo 11,5 mm.
- 7 perforaciones en copa diámetro máximo 10 mm.
- Discos 3 agujeros, diámetro 275 mm. Espesor 10 mm., mínimo 8,5 mm.

NOTA:

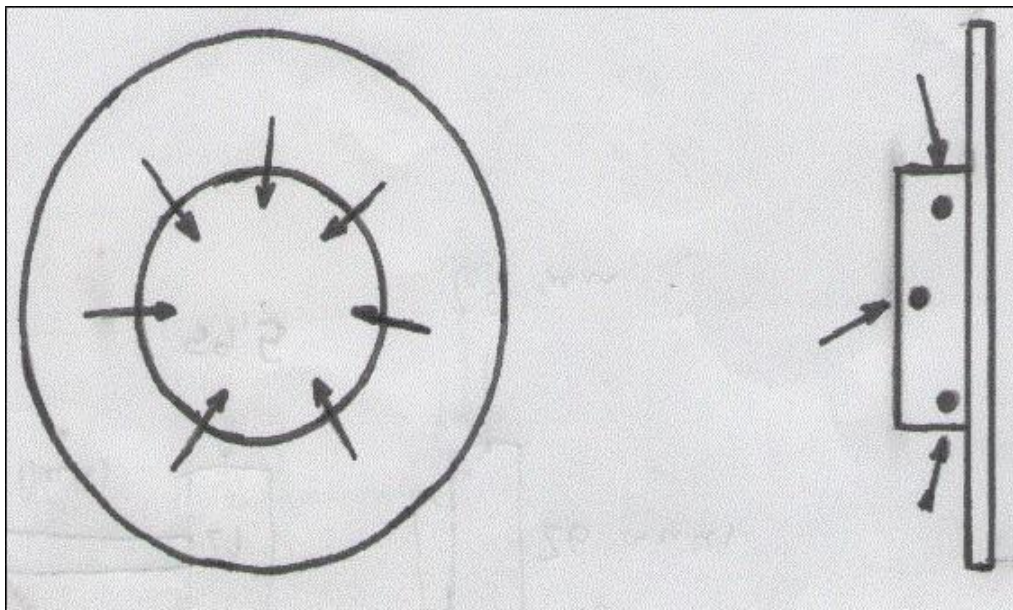
Los diámetros máximos de campanas de frenos y espesores mínimos de discos de frenos son los recomendados por el fabricante (Medida de seguridad)

Se permitirá perforar plato de freno trasero con un agujero para instalar un tubo de 25.4 mm diámetro exterior, al cual se le permitirá adaptar una tobera para ingreso de aire al sistema. Forma libre (Opcional) ambas marcas.

GRAFICO Nº 4



**DISPOSICIÓN DE PERFORACIONES CAMPANAS AMBAS MARCAS
GRAFICO Nº 5
DISCOS DE FRENOS AMBOS LADOS**



NOTA: SE ACONSEJA REALIZAR LAS PERFORACIONES DESPLAZADAS PARA EVITAR DEBILITAR LA COPA EN FORMA LINEAL

ARTÍCULO 13: CARROCERIA

13.1) CARROCERIA

13.1.1) Originales en formato y piezas.

13.1.2) Se eliminarán los techos corredizos colocándose en el mismo lugar una chapa soldada, atornillada o remachada, etc. Espesor y material, el mismo que el resto del techo.

Se permitirá cortar partes, doblar pestañas o generar agujeros en las mismas para poder instalar partes mecánicas, eléctricas o de seguridad. Está terminantemente prohibido cortar o deformar la carrocería de forma injustificada, como así también reemplazar partes metálicas por partes de materiales compuestos (Ej: fibra de vidrio). Todo lo antes mencionado se puede realizar sin que ello implique una disminución de la rigidez estructural y de seguridad del vehículo original.

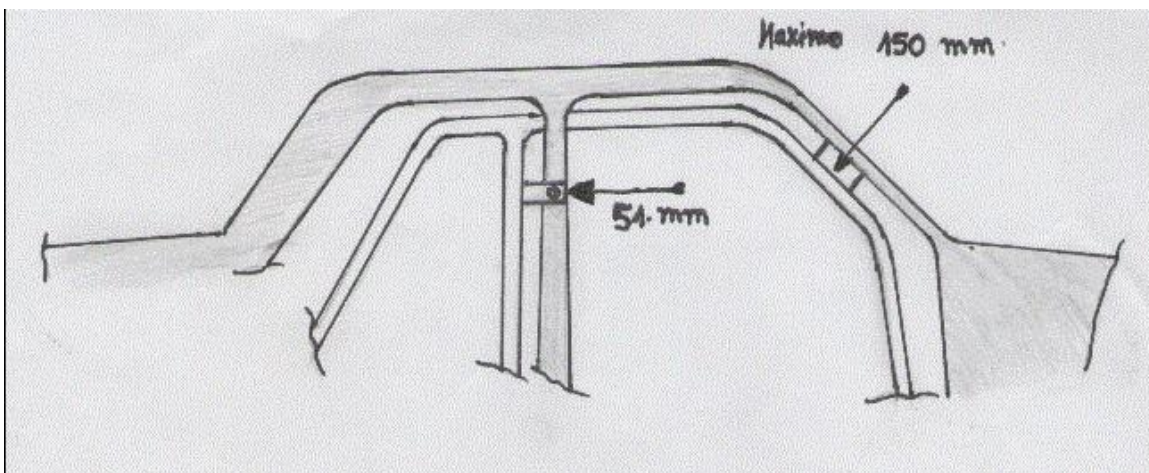
13.1.3) Deberá contar con la jaula de seguridad adaptada a lo que se especifica en el reglamento de seguridad. Deberán estar soldadas únicamente en (6) seis lugares a la carrocería; con los puntos de apoyo dentro del habitáculo, no pudiendo sobrepasar la línea de los parallamas delanteros y traseros. Se autoriza colocar caño diagonal en arco delantero.

13.1.4) Se podrá adicionar en la zona del parante de parabrisas una placa por lado, de no más de 150 mm de alto y de no más de 6 mm de espesor, que vincule dicho parante con el primer puntal de la jaula de seguridad.

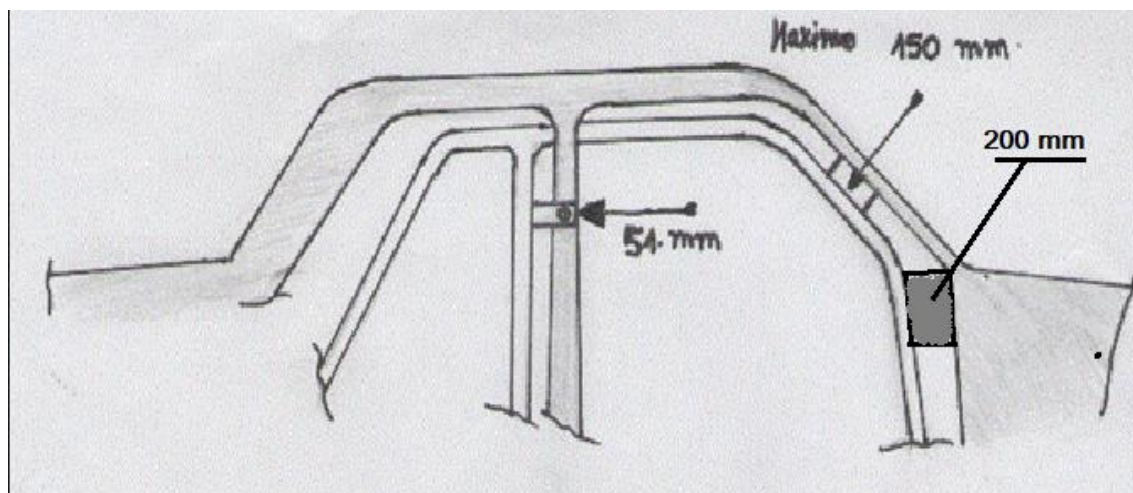
Está permitido adicionar una placa por lado, de no más de 51 mm de ancho y de 6 mm de espesor, que vincule el segundo puntal con uno de los bulones originales del cinturón de seguridad, del parante central de la puerta.

Se adjunta figura ilustrativa.

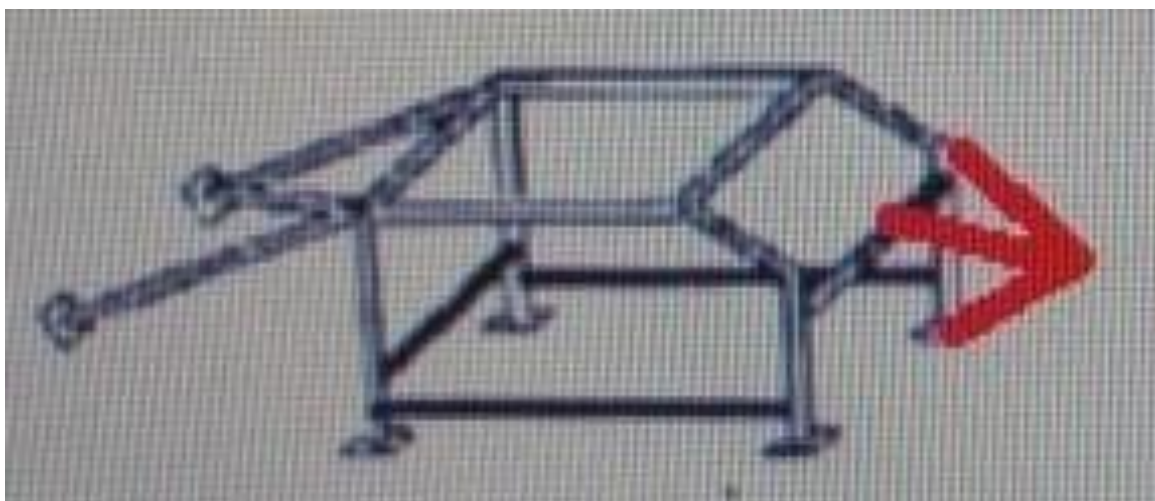
GRAFICO Nº 6



13.1.5) Se permitirá colocar una plaqueta, espesor máximo 6 mm, altura máxima 200 mm, debajo de la ya vigente fijación del primer puntal de la jaula.



13.1.6) Se permite realizar una estructura sobre el pasa-ruedas delantero izquierdo para seguridad, la cual deberá ir fijada a la jaula, (ver esquema orientativo)



13.1.7) En la Berlina Fiat se permite utilizar spoiler que lo entregará el club a los pilotos.

13.1.8) La marca FIAT se le podrá reemplazar el piso del alojamiento de la rueda de auxilio por un piso plano, sin incrementar la profundidad del mismo, siendo este el límite máximo donde deberá asentarse el depósito de combustible.

13.2) INTERIOR Y EXTERIOR

13.2.1) Se permite eliminar el tablero original.

13.2.2.) Se podrá agregar aparte, el instrumental necesario para la carrera, únicamente controles de funciones de motor.

13.2.3) El volante podrá ser original o libre, ambos con sistema extraíble. Debe ser circular.

13.2.4) Es obligatorio eliminar los asientos originales, toda la tapicería interior del vehículo y las alfombras, los cuales deberán ser reemplazados en su construcción por materiales libres, ignífugos (excepto el tablero).

13.2.5) Los parabrisas deberán ser del sistema triple-laminado de seguridad y los vidrios laterales y la luneta deberán ser reemplazados por policarbonatos de seguridad incoloro de idénticas dimensiones, ubicados en la posición original. Opcionalmente se autoriza pegar los parabrisas (no obligatorio), de ser así, no será necesario utilizar burlate. Si no se pega el parabrisas, deberá utilizar mínimo cuatro (4) placas, en la parte externa del vehículo, que aseguren el no desprendimiento del mismo. A los modelos cuyos parabrisas, pasen hacia adentro, de querer pegar el mismo al usuario se le permitirá soldar una chapa en el contorno de la carrocería, medida 20 mm., que permite asentar el parabrisas, para su posterior pegado. Opcionalmente se permite atornillar la luneta trasera

13.2.5) Se permite eliminar faros delanteros y traseros, en su lugar, tapar con acrílico o chapa, manteniendo el tamaño y la estética original, prohibido agujerear o ranurar.

13.2.6) Se deberá efectuar (2) dos perforaciones por lateral del vehículo en el sector de los zócalos los que ejercerán de ventanas de inspección al interior de los mismos.

Dichas perforaciones deberán ser de un diámetro no menor a 3 cm y estarán colocadas centradas respecto al eje transversal del zócalo, y a una distancia de 20 cm a 30 cm. desde el inicio del mismo hacia el centro del vehículo e igual distancia de 20 cm a 30 cm. desde el final del zócalo hacia delante.

Todas las ventanas de inspección deberán presentarse cubiertas con tapones de goma o plástico con facilidad de remoción.

13.2.7) Los autos deberán presentarse impecables sin abolladuras y a satisfacción de las autoridades de la competencia.

13.3) PUERTAS

13.3.1) Permitido quitar el mecanismo levanta cristales.

13.3.2) Deberán eliminarse de las cerraduras los dispositivos de trabas de seguridad y cierre oculto para niños.

13.3.3) Se permite agujerear o quitar la parte interna de las puertas delanteras y traseras.

13.3.4) Es obligatorio la colocación de dos (2) caños en forma de arco que se introduzcan dentro de la puerta delantera izquierda, las cuales tendrán la función de pontón lateral,

fijados a la jaula. El caño será igual material al utilizado en la estructura de seguridad. (Se sugiere un caño de 2 mm. de espesor de pared, para que se deforme ante un impacto lateral)

13.4) COLUMNA DE DIRECCIÓN

13.4.1) Original o similar respetando su largo, se deberá soldar al eje de la misma el acople estriado para el sistema extractor de volante.

13.4.2) Se permitirá reemplazar los bujes originales por rodamientos o bujes de grilón (opcional)

13.4.3) En la marca Fiat que no posea articulación en la zona de vinculación de la misma con la caja de dirección se permitirá instalar un acople con una o dos crucetas de serie.

13.4.4) PEUGEOT: Se podrá modificar el anclaje más próximo al conductor para subir o bajar la misma.

13.4.5) FIAT: Debido a la diferente forma de anclaje de la columna, se podrán instalar cuatro suplementos hasta un espesor máximo de 80 mm.

13.4.6) En ambas marcas está prohibido el desplazamiento en forma lateral de la columna.

13.4.7) Es obligatorio la instalación de una cruceta o manchón a la salida de la caja de dirección, y otra cruceta sobre el eje de la columna, al final del caño o bancada que fija dicha columna.

13.4.8) Extractor de volante de dirección: obligatorio.

13.5) PEDALERA

13.5.1) Se deberá respetar la distancia y altura del eje original de la misma, se podrá torcer los pedales en forma lateral, no hacia el conductor y se puede adaptar en ella una placa sobre los pedalines que no superen un máximo de 60 mm. de espesor (cualquier material).

13.5.2) Se permite colocar un sobrepiso en el puesto de conducción del piloto entre la butaca y el final del piso original (material y diseño libre)

13.6) TAPA DE MOTOR Y BAUL

13.6.1) Se autoriza retirar los refuerzos de capot y tapa de baúl.

13.6.2) Se deberán reemplazar las trabas del capot original por dos trabas del tipo pasador de competición. En el caso de los capots a los cuales se les hayan retirado los refuerzos, se les deberá instalar una tercera traba. A los Peugeot, en la parte central frontal del capot; en tanto que en la marca Fiat, en la parte central trasera del capot.

13.6.3) Se deberán conservar las bisagras del capot en su posición y función original.

13.6.4) El capot deberá mantener su posición original de cerrado como de fábrica.

13.7) PARAGOLPES

13.5.1) Se deberán eliminar en forma obligatoria los paragolpes y uñas.

ARTICULO 14: IDENTIFICACION

14.1) IDENTIFICACION

14.1.1) Los números a utilizarse serán exclusivamente los provistos por la Asociación, debiendo ser colocados a cada lado del auto en el acrílico de sus puertas traseras.

14.1.2) La numeración será de acuerdo al ranking del año anterior, a partir del n° 1.

14.1.3) Dichas puertas no podrán contar con ninguna inscripción que no haya sido provista por el Organizador, a excepción del nombre y apellido del piloto y su grupo sanguíneo.

ARTÍCULO 15: COMBUSTIBLE

15.1) NAFTA

15.1.1) El combustible deberá ser nafta comercial para automóviles de las que se venden en las Estaciones de Servicios habilitadas. Prohibido el agregado de aditivos, lubricantes o mejoradores de la combustión (Octanaje máximo 98 octanos)

ARTÍCULO 16: PRECINTADO

16.1) PRECINTADO DE PARTES MECÁNICAS

Se deberán perforar con un diámetro de 2 mm dos espárragos de **fijación del carburador a la admisión.**

Se deberán generar orificios para precintado, que vincule el **block del motor con la tapa de cilindro.**

Realizar orificios que vinculen el **block del motor con la caja de velocidades.**

ARTÍCULO 17: LLANTAS Y NEUMATICOS

17.1) LLANTAS

17.1.1) Llantas de acero.

17.1.1.1) Deberá ser construida íntegramente en chapa de acero.

17.1.1.2) Libre diseño y procedencia.

17.1.1.3) Libre desplazamiento, sin superar la trocha máxima permitida.

17.1.1.4) Ancho máximo permitido 7 pulgadas.

17.1.1.5) Diámetro de:

a) 14 pulgadas para PEUGEOT

b) 13 pulgadas para FIAT.

17.1.2) Llantas de aleación de aluminio.

17.1.2.1) De reconocida marca nacional, respetando los diámetros de 14 pulgadas para Peugeot y de 13 pulgadas para Fiat.

17.1.2.2) Ancho máximo para ambas marcas: 7 pulgadas.

17.1.2.3) Diseño estético: libre

17.1.2.4) Se autoriza un suplemento detrás de las llantas, respetando la trocha máxima.

17.2) MASAS DE RUEDAS

17.2.1) Masas de:

a) de 3x160 o 4 x 140 para PEUGEOT.

b) de 4 x 98 para FIAT.

17.3) NEUMATICOS:

17.3.1) **Piso seco:**

17.3.1.1) **Neumáticos de competición slick, monomarca MTR.**

17.3.1.2) Medidas:

- FIAT: **Llanta 13", ancho: 6", recorrido: 1.680 mm.**
- PEUGEOT: **Llanta 14", ancho: 7", recorrido: 1.740 mm.**

17.3.1.3) **Normativa de uso:**

17.3.1.3.1) **En las DOS (2) primeras carreras se sellarán SEIS (6) cubiertas en cada competencia. Posteriormente y antes de la tercera carrera, se dispondrá a través del respectivo Anexo, la cantidad de neumáticos a sellar.**

17.3.1.3.2) Deberán utilizarse tanto en clasificación como Serie y Final.

17.3.1.3.3) Si un neumático debe ser reemplazado por rotura, el piloto deberá comunicarlo a la verificación técnica y será sancionado con cinco (5) puestos en la próxima largada dentro de la misma competencia. Si el cambio se realiza en la final de la competencia, la penalización será cumplida en la serie del próximo encuentro al que acuda el piloto.

17.3.2) **Piso mojado:**

17.3.2.1) **En caso de lluvia, se permitirá el uso de neumáticos de calle rango H, marcas Yokohama, Dunlop y Hankook, (prohibido Michelin), o cualquier marca de cubierta de competición nacional para lluvia.**

17.3.2.2) Medidas de neumáticos de calle:

- FIAT: 185/60/13.
- PEUGEOT: 175/60/14 ó 185/60/14

ARTÍCULO 18: EQUILIBRADO DE PARTES MECÁNICAS

Externas por ejemplo, volante de motor, placa de embrague, poleas y partes rotantes se podrán equilibrar con perforaciones o toque de piedra.

Únicamente está permitido el equilibrado con agregado de material o toque de piedra a los cardan de los vehículos y queda terminantemente prohibido perforar los mismos.

ARTÍCULO 19: SEGURIDAD PARTES MECÁNICAS

Se permitirá una protección del carter del motor con fijación máxima de 4 puntos.

Peugeot: Se deberá montar un travesaño o plaqueta que limite la caída del tubo de empuje, en caso de la rotura del mismo.

Fiat: Deberán instalar dos plaquetas o travesaños, una para cada tramo de cardan de dichas unidades, con el mismo fin.

ARTÍCULO 20: REVISION TECNICA FINAL

20.1.1) Se realizará mediante un sistema bolillero.

- Obligatoriamente se revisarán el Primero (1ª) y el Segundo (2º) de la Final, el Tercero (3º) ubicado quedará en espera en caso de la exclusión de alguno de los anteriores. Obligatoriamente del Tercero (3º) al Décimo (10º) colocados en la Final, se incluirán entre los sorteados para el cuarto (4º) vehículo que se revise por bolillas.
- Cada bolilla representa con su número, alguno de los Ítems propuesto de antemano y que detallamos al final, los cuales determina la parte a revisar de vehículo.
- Los elementos a revisar por medio de las bolillas corresponden a los respectivos Ítems del reglamento técnico de la categoría.
- Se extraerá una sola bolilla por vehículo.
- El Comisario Deportivo tendrá las facultades inherentes al mismo establecidas en el R.D.A. podrá efectuar revisiones técnicas que crean conveniente realizar, además de las ordenadas por las bolillas respectivas.

20.1.2) BOLILLAS

1. Cigüeñal – Pistones – Bielas – Volante Motor - Carburador
2. Caja – Relación de compresión - Carburador
3. Frenos – Control Diferencial (sistema autoblocante) - Carburador
4. Suspensión Completa – Trocha – Carburador
5. Tapa de Cilindro – Múltiple – Cilindrada – Carburador

20.1.3) SANCIONES. DISPOSICIONES ESPECIALES: Sin perjuicio de las disposiciones vigentes, tanto en RDA, como del presente Reglamento, se establece como cláusula especial la siguiente:

Cuando se produzca la exclusión y ésta se haya producido por anomalías en el motor, puntualmente:

- ✓ Válvulas,
- ✓ Conductos de tapa de cilindro
- ✓ Levas
- ✓ Diámetro y carrera de cilindro que no den las medidas permitidas.
- ✓ Cigüeñal alivianado o desplazado,
- ✓ Pistones trabajados abajo,
- ✓ Pernos alivianados,
- ✓ Volante alivianado + de 100 gr. de la tolerancia.

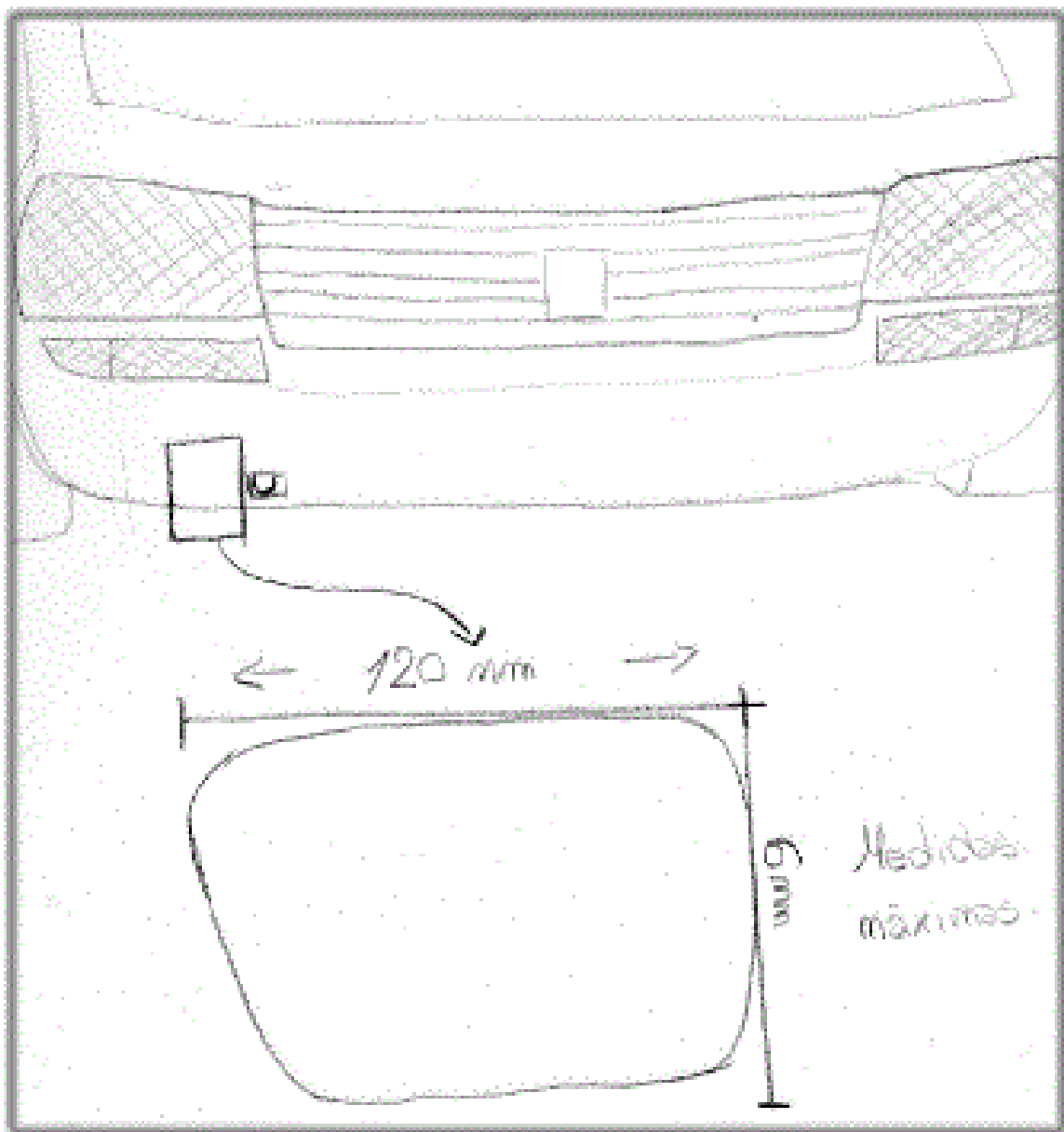
- ✓ Difusores que no den la medida permitida,
- ✓ caja y diferencial que no sean las relaciones permitidas.

El **A.C.A.S.** sancionará con:

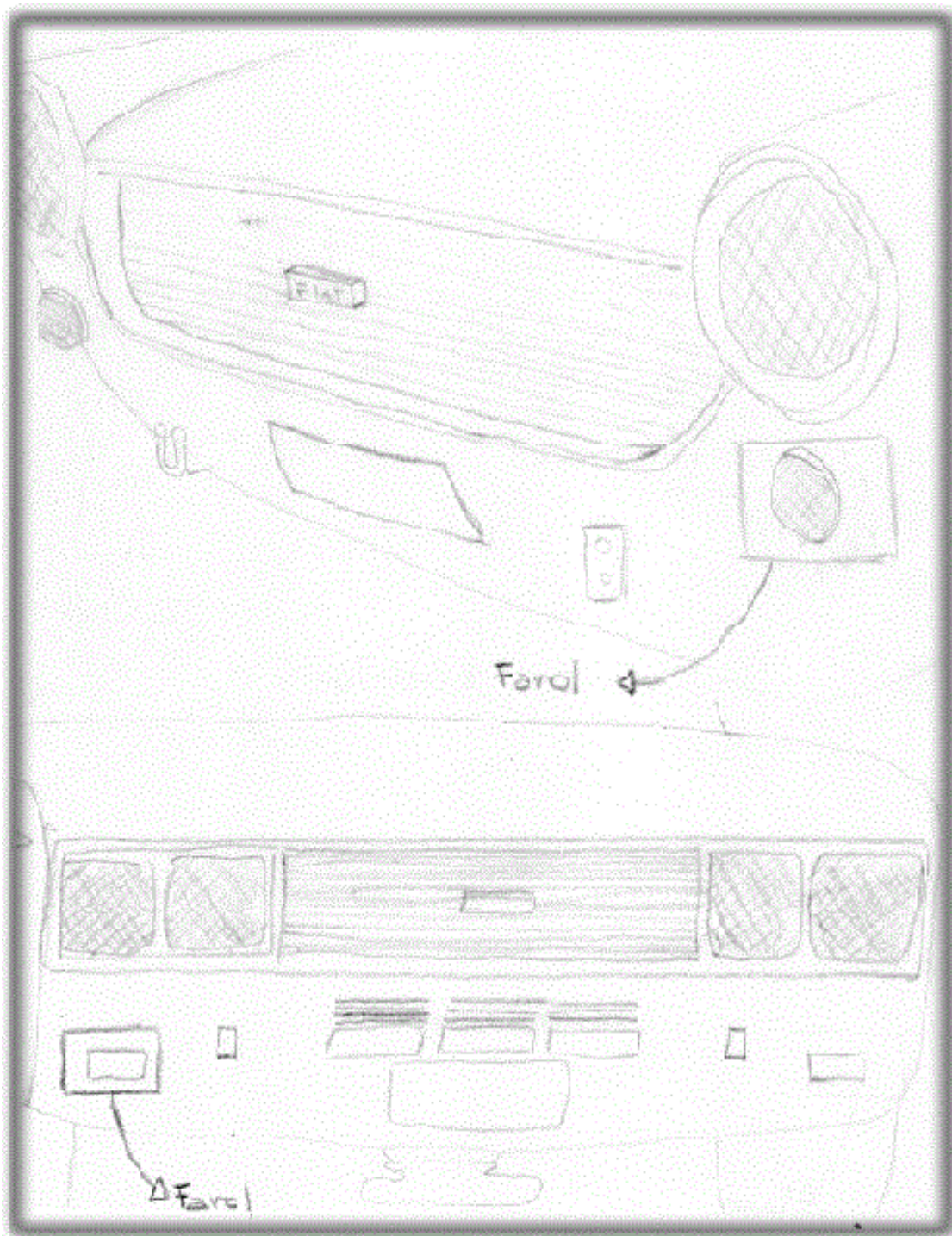
- a) La primera (1°) vez que ocurra, el valor de 250 litros de Nafta Súper o una (1) fecha de suspensión. Quedando esto a elección del piloto.
- b) La segunda (2°) exclusión, el valor de 500 litros o dos (2) fechas de suspensión. Quedando esto a elección del piloto.
- c) La tercera (3°), será tratada en comisión (podría implicar la exclusión del piloto en el campeonato que se está disputando).

EN CASO DE PRESENTAR ALGUNA DUDA SOBRE LA INTERPRETACIÓN DE ESTE REGLAMENTO CONSULTE A LA FRADCBA.

UBICACIÓN DEL CONDUCTO DE REFRIGERACIÓN FRENOS PEUGEOT



UBICACIÓN DEL CONDUCTO DE REFRIGERACIÓN FRENOS FIAT



ARTÍCULO 21: ELEMENTOS DE SEGURIDAD

21.1 ESTRUCTURA DE SEGURIDAD

21.1.1 DISEÑO Y DESCRIPCIONES:

La construcción básica de cualquier jaula de seguridad deberá estar sometida, para su aprobación, de un ADN, tendrá que obedecer el requisito del dibujo 253-3 y a los siguientes requisitos mínimos de diseño:

- El montaje de dos caños diagonales en el arco principal es obligatorio (ver dibujo 253-4)
- La conexión entre dos caños debe reforzarse por una escuadra (ver dibujo 253-16 A)

- La parte superior del arco debe tener dos caños diagonales (ver dibujo 253-9)
- Uno o más caños longitudinales deben colocarse a cada lateral del auto (ver dibujos 253-8, 253-12 y 253-17)

21.1.1.2 BARRA ANTIVUELCO PRINCIPAL-FRONTAL Y SEMIARCO LATERAL

Estos marcos o arcos deben estar contruidos en una sola pieza.

21.1.1.3 BARRAS TRANSVERSALES OPCIONALES

- A) Se sugiere la colocación de un caño en forma transversal que pase por debajo de las piernas en la parte delantera de la butaca, que una la jaula, en su caño inferior izquierdo, con el caño inferior derecho, pasando por encima del túnel de la transmisión.
- B) Se sugiere instalar un caño en la jaula, en forma transversal, desde el ángulo superior izquierdo del parabrisas, al ángulo inferior derecho del mismo.

21.1.1.4 INDICACIONES PARA SOLDADURAS

Toda soldadura debe ser de penetración total (preferiblemente de arco protegido por gas). Debe estar llevada a cabo a lo largo del perímetro total del tubo.

21.1.1.5 PLACA DE REFUERZO (OBLIGATORIO)

Placa de metal fijada a la carrocería o a la estructura del chasis debajo de un pie de montaje de la barra antivuelco para distribuir la carga en la estructura. Superficie mínima 100 x 100 mm y 3 mm de espesor.

21.1.1.6 PIE DE MONTAJE (OBLIGATORIO)

Placa soldada al tubo de una barra antivuelco para permitir que se la suelde a la carrocería o a la estructura del chasis, generalmente sobre la placa de refuerzo. Superficie mínima 100 x 100 mm y 3 mm de espesor.

21.1.2 ESPECIFICACIONES DE LOS TUBOS UTILIZADOS

Material	Resistencia mínima a la tracción	Dimensiones (mm)	Utilización
Caño redondo de acero estirado en frío.	350 N/mm ²	45 x 2.5mm ó 50 x 2 mm	Barra antivuelco principal. Barra antivuelco lateral (según construcción)
Caño redondo de acero estirado en frío	350 N/mm ²	38 x 2.5 mm ó 40 x 2 mm	Otra parte de la estructura de seguridad

En caso de acero sin aleaciones, el contenido máximo de aditivos será del 1 % de manganeso y de 0.5 % de otros elementos.

Al seleccionar el acero debe prestarse atención a que presente buenas propiedades de elongación y una adecuada capacidad de soldadura.

Los tubos deben doblarse por medio de un proceso de trabajo en frío y el radio de la línea central de flexión debe ser de por lo menos tres veces el diámetro del tubo.

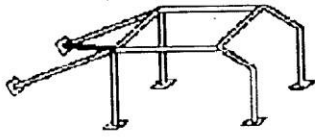
Si la estructura realizada cumple con los requisitos del artículo 1.1.1. y es fabricada con los materiales requeridos en el artículo 1.1.3., 1.1.2. y la ADN según figuras.

Se puede homologar ésta sin requerimiento de prueba estática.

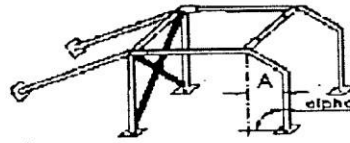
22.1.3 FICHA DE HOMOLOGACION (VO)

Es obligatoria la presentación de la **Ficha de Homologación (VO)**, de la **Estructura de Seguridad** (jaula) y sus respectivas consideraciones, firmada por **Ingeniero Mecánico matriculado**, visado por el Colegio de Ingenieros Especialistas, con copia de Título y carnet habilitante.

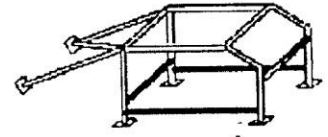
ADN ESTRUCTURAS ACONSEJADAS



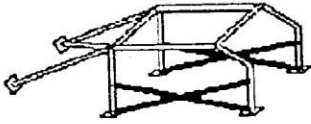
Dessin / Drawing N° 253-3



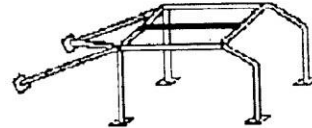
Dessin / Drawing N° 253-4



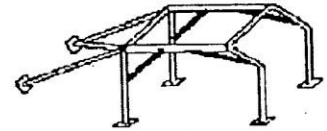
Dessin / Drawing N° 253-7



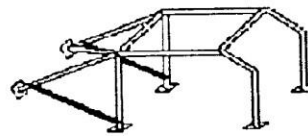
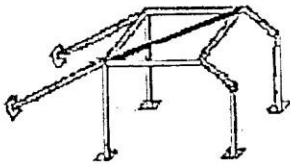
Dessin / Drawing N° 253-8



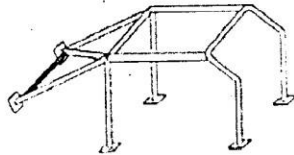
Dessin / Drawing N° 253-9A



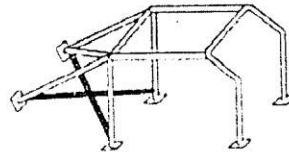
Dessin / Drawing N° 253-10



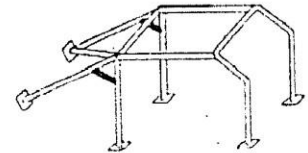
Dessin / Drawing N° 253-13



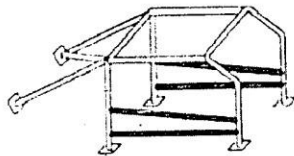
Dessin / Drawing N° 253-14



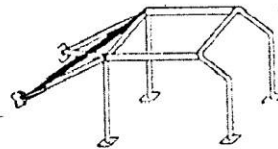
Dessin / Drawing N° 253-15



Dessin / Drawing N° 253-16

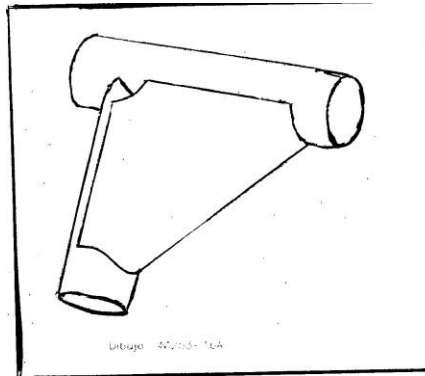


Dessin / Drawing N° 253-17



Dessin / Drawing N° 253-17A

DIBUJO N° 253-16^a



21.1.3 BUTACAS Y FIJACIONES

Es obligatorio el uso de butacas de competición de reconocida marca nacional o internacional. (Se aconseja como próximo paso de seguridad, la utilización de butacas homologadas).

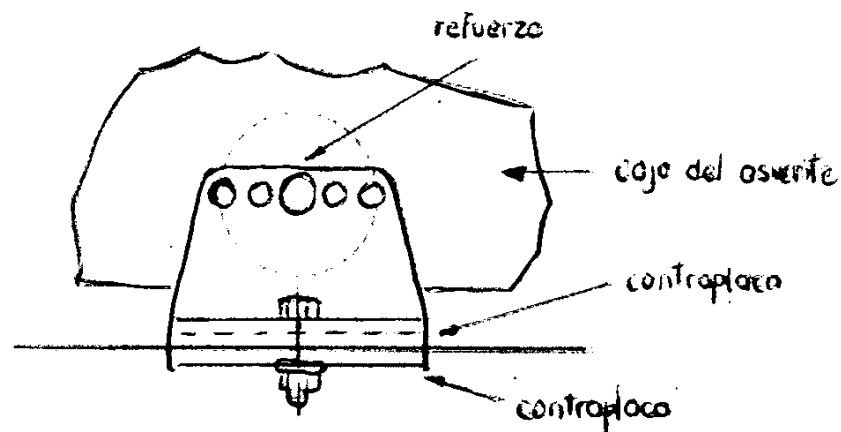
La butaca del piloto podrá moverse hacia atrás, pero el borde trasero de la misma no debe pasar la línea determinada por el borde delantero del asiento trasero del modelo básico.

La posición lateral deberá ser lo más cerca posible al eje longitudinal del vehículo pero a la altura del punto H como máximo. Debe estar situada enteramente del lado del volante (Gráfico N° VI, 262-6)

Las butacas y los montajes deben adecuarse al reglamento de seguridad. La fijación sobre la carrocería deberá tener por lo menos cuatro puntos de montaje, utilizando bulones de 8 mm de diámetro como mínimo, contraplacas de acuerdo al Gráfico 253-52.

La fijación entre el asiento y los soportes debe estar compuesta por 4 puntos. Dos delanteros y dos traseros. Utilizando bulones de un diámetro mínimo de 8 mm.

DIBUJO N° 253-52



Dibujo N° 253-52

Cada punto de montaje debe poder resistir una carga de 18000 N, cualquiera fuese su dirección.

El espesor mínimo de los soportes y contraplacas es de 3 mm para el acero y de 5 mm para los materiales de aleación liviana.

DIBUJO N° VI (262-6)

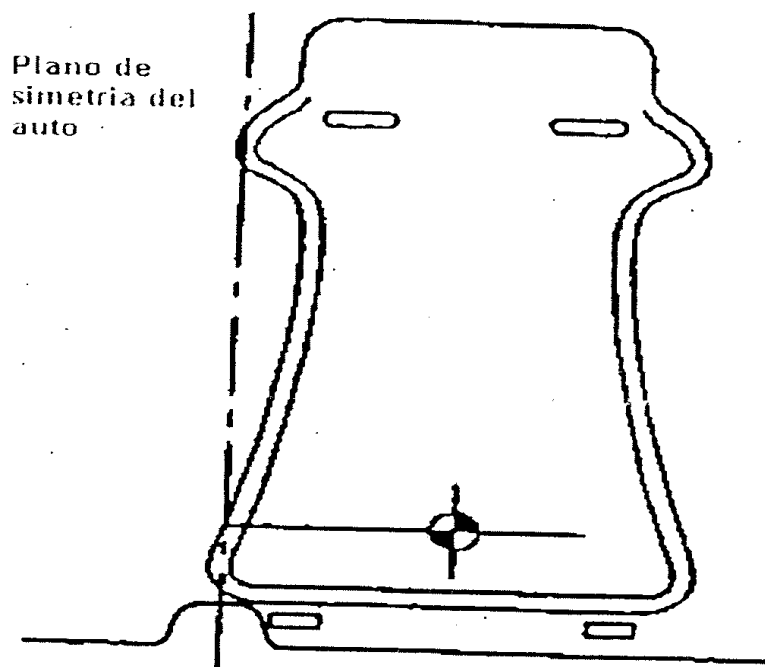


Gráfico N° VI (262 - 6)

21.1.4 ARNESES DE SEGURIDAD

A partir de la primera fecha del año 2023 todos los vehículos obligatoriamente deben utilizar cinturones homologados FIA, diseñados para la utilización del protector "Hans", (Sistema de protección cervical).

Deben hallarse adecuadamente anclados al casco del vehículo o a la jaula de seguridad. Todos los comandos interiores del vehículo deberán estar al alcance del piloto cuando se encuentre con los cinturones colocados.

Los cinturones deberán ser reemplazados luego de toda colisión severa o si los mismos se encuentran deteriorados y sus partes metálicas deformadas u oxidadas.

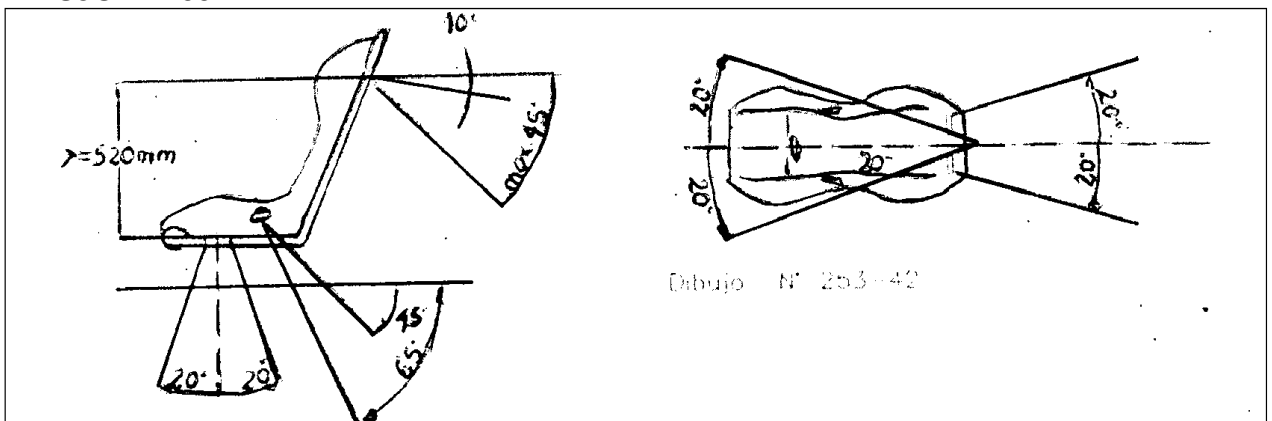
Los cinturones del hombro deben ser montados de forma tal que generen un ángulo de más de 10° y menos de 45° con respecto a la horizontal, y 20° hacia los lados, a partir de los hombros del piloto.

Se recomienda la utilización de cintas de un ancho mínimo de 76 mm. (3").

Los cinturones sub-abdominales y de entre piernas no deberán pasar por debajo de los costados del asiento, sino a través de este, con el objeto de rodear y proteger la región pelviana sobre la mayor superficie posible.

Los principios de fijación sobre el casco están mostrados en las Fig. 253.42

DIBUJO N° 253-42



21.1.5 SISTEMAS DE EXTINCIÓN

Los agentes extintores permitidos son: AFFF, FX G-TEC, Viro 3, FM 100 (CHF2Br), Zero 2000 ó cualquier otro agente extintor homologado por la FIA.

a. Automático:

- Deberá contar con un extintor de incendio de 4 Kg. como mínimo, el que deberá estar firmemente fijado, siendo obligatorio la implantación de cañerías dirigidas al piloto, tanque de nafta y vano motor.
- El extintor deberá tener dos comandos, uno interior que debe ser accionado por el piloto desde el habitáculo, instalado en su butaca y con el cinturón de seguridad abrochado. Otro exterior, colocado en el torpedo, debidamente señalizado con el círculo blanco con bordes de color rojo, este círculo debe ser de 10 cm. de diámetro.
- El diámetro interior del caño mínimo debe tener 8 mm.
- El extintor deberá estar colocado a 45° con respecto al piso.
- La sujeción de los matafuegos debe ser metálica.
- Los equipos de extinción deben resistir al fuego y estar protegidos contra los choques.
- Los sistemas de extinción deben poseer la etiqueta con la fecha de carga y vencimiento de la misma.

b. Manual:

- Es obligatorio un botellón de 2 (dos) Kg. de carga útil.
- El extintor manual deberán estar al alcance del piloto atado.
- Deberá estar sujeto con una brida metálica de rápida apertura, la cual debe soportar una fuerza de 25 (veinticinco) g, en cualquier dirección.

21.1.6. ARGOLLAS DE REMOLQUE

Todos los automóviles deben estar equipados por un ojal de remolque delantero y uno trasero para todos los eventos (Diámetro Interior mínimo 40 mm.) Este ojal de remolque sólo se usará si el automóvil no puede moverse libremente. Será claramente visible y estará pintado de amarillo.

21.1.7. LIMPIA Y LAVA PARABRISAS

El limpiaparabrisas es libre pero debe estar en condiciones de funcionamiento. Deberá contar con un tanque el rociador de dimensiones y posición de instalación libre.

21.1.8. SUJECIÓN DE SEGURIDAD EN PUERTAS

Todas las puertas deberán estar operativas, con el dispositivo original de apertura desde afuera. Interiormente debe colocarse un sistema de cierre adicional con apertura rápida que consistirá en la fijación en el sector medio respecto a la altura de la puerta, de un juego de cinturones de seguridad con terminales de cierre/apertura rápida de tipo gatillo y/o tecla.

El mismo deberá estar fijado con bulones de acero; un sector al parante lateral del auto y el otro, a la estructura interna del marco de la puerta, de manera que estando sujeto el sistema, permita un espacio de apertura de la puerta de por lo menos 20 cm. y que quede al alcance de un auxiliar exterior para que pueda proceder a abrirla en caso de siniestro.

Absolutamente prohibido el sellado de puertas con soldaduras, tornillos, precintos, etc.

21.1.9. CASCO DE PROTECCIÓN

En todo momento que el piloto se encuentre en pista a bordo de su vehículo de competición, debe utilizar el casco de reconocida marca nacional o internacional.

21.1.10. CAPUCHA IGNÍFUGA

De reconocida marca nacional o internacional. Optativa.

21.1.11. GUANTES

De reconocida marca nacional o internacional.

21.1.12. BOTAS

De reconocida marca nacional o internacional

21.1.13. OVERALL

De reconocida marca nacional o internacional

21.1.14. SISTEMA DE PROTECCIÓN CERVICAL (“HANS”)

Es obligatoria la utilización de sistema de protección cervical.

21.1.15. NO ESTÁ PERMITIDO: La utilización de intercomunicador entre piloto y equipo.

21.1.16. RED DE PROTECCION EN LA VENTANILLA: Es obligatorio la utilización de una **red de protección en la ventanilla** del lado del piloto, que deberá estar colocada sobre la estructura de seguridad. Estas redes deben tener las siguientes características:

- Anchura mínima de las bandas: 19 mm.
- Tamaño mínimo de las aberturas: 25 x 25 mm
- Tamaño máximo de las aberturas: 60 x 60 mm. y deben recubrir la abertura de la ventanilla hasta el centro del volante.